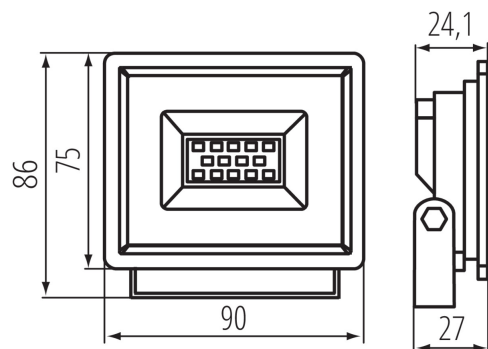


## 31390 GRUN NV LED-10-B

LED reflektor

8595665313906

**TYP SVETELNÉHO ZDROJA:**

**Použitá technológia osvetlenia:** LED  
**Nesmerový alebo smerový:** DLS  
**Napájaný zo siete alebo nenapájaný zo siete :** MLS  
**Pripojený zdroj svetla (CLS):** nie  
**Farebne laditeľný svetelný zdroj:** nie  
**Svetelný zdroj s vysokým jasom :** nie  
**Štít proti oslneniu:** nie  
**Stmievateľný:** nie

**PARAMETRE VÝROBKU:**

**Farba:** čierna  
**Miesto montáže:** k usadeniu na stenu, k usadeniu na strop, k zabudovaniu na zem  
**Miesto používania:** pre priemyslové účely  
**Minimálna vzdialenosť od osvetľovaného objektu :** 0,5m  
**Možnosť spolupráce so stmievačom:** nie  
**Šírka [mm]:** 90  
**Výška [mm]:** 86  
**Hĺbka [mm]:** 27  
**Menovité napätie [V]:** 220-240 AC  
**Menovitá frekvencia [Hz]:** 50  
**Maximálny výkon [W]:** 10  
**Trieda ochrany proti zásahu el. prúdom :** I  
**Materiál difúzora:** tvrdené sklo  
**Typ diódy:** LED SMD  
**Svetelný tok [lm]:** 800  
**Farba svetla:** biela  
**Životnosť [h]:** 25000  
**Počet cyklov zap./vyp.:** ≥30000  
**Uhol svietenia [°]:** 110  
**Rozpätie teploty prostredia, na ktorú môže byť výrobok vystavený [°C]:** -15÷35  
**Materiál korpusu:** hliníková zliatina  
**Typ reflektora:** symetrické  
**Doba nahrievania lampy [s]:** ≤1  
**Doba zapnutia lampy [s]:** ≤0,5  
**Pohyblivé svetidlo s vertikálnym rozpätím [°]:** 130  
**Stupeň IP:** 65  
**Dodatočné informácie:** Zdroj svetla (LS)  
**Obsah ortuti:** nie

**31390 GRUN NV LED-10-B**

LED reflektor

**PARAMETRE SMEROVÝCH SVETELNÝCH ZDROJOV:**

Maximálna svietivosť [cd]: 356

Uhol svetelného zväzku [°]: 110

**PARAMETRE SVETELNÝCH ZDROJOV LED A OLED:**

Spotreba energie v zapnutom stave svetelného zdroja (kWh/1000h): 10

Trieda energetickej účinnosti: F

Užitočný svetelný tok svetelného zdroja svetla  $\Phi_{use}$  [lm]: 750Užitočný svetelný tok svetelného zdroja svetla  $\Phi_{use}$  [lm]: w  
szerokim stožku (120°)

Náhradná teplota chromatickosti [K]: 4000

Farebná konzistencia v MacAdamových elipsách:  $\leq 6$ Príkon v zapnutom stave  $P_{on}$  svetelného zdroja [W]: 10

Výška svetelného zdroja [mm]: 86

Šírka svetelného zdroja [mm]: 90

Hĺbka svetelného zdroja [mm]: 27

Index podania farieb: 70

Súradnice chromatickosti (x): 0,38

Súradnice chromatickosti (y): 0,38

Hodnota indexu podania farieb R9: -34

Činiteľ funkčnej spoľahlivosti: 0,9

Činiteľ starnutia svetelného zdroja: 0,96

**PARAMETRE SVETELNÝCH ZDROJOV LED  
A OLED NAPÁJANÝCH ZO SIETE:**Činiteľ fázového posunu ( $\cos \phi_1$ ): 0,9Svetelný zdroj LED nahrádza žiarivkový svetelný zdroj bez  
vstavaného predradníka s konkrétnym výkonom vo wattoch:  
netýka saMerná veličina blikania ( $P_{st LM}$ ): 1.0

Merná veličina stroboskopického javu (SVM): 0,4

**LOGISTICKÉ ÚDAJE:**

Merná jednotka: kus

Spôsob balenia: 60

Počet kusov v hromadnom balení: 60

Čistá kusová hmotnosť [g]: 146

Gramáž [g]: 175

Dĺžka kusového balenia [cm]: 9.5

Šírka kusového balenia [cm]: 3.5

Výška kusového balenia [cm]: 9

Hmotnosť kartónu [kg]: 10.5

Šírka kartónu [cm]: 28.5

Výška kartónu [cm]: 21

## 31390 GRUN NV LED-10-B

LED reflektor

Dĺžka kartónu [cm]: 35

Objem kartónu [m<sup>3</sup>]: 0.020948

