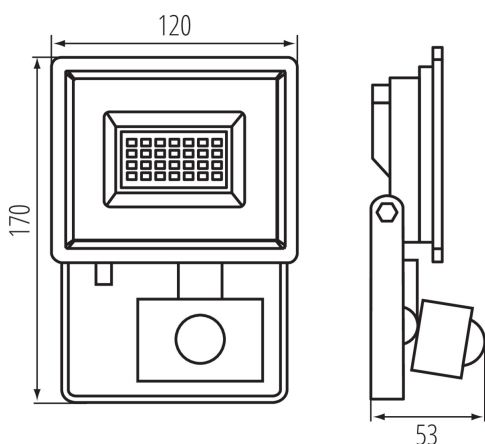


31398 GRUN NV LED-20-B-SE

LED reflektor

8595665313982

**TYP SVETELNÉHO ZDROJA:**

Použitá technológia osvetlenia: LED
Nesmerový alebo smerový: DLS
Napájaný zo siete alebo nenapájaný zo siete: MLS
Pripojený zdroj svetla (CLS): nie
Farebne laditeľný svetelný zdroj: nie
Svetelný zdroj s vysokým jasom: nie
Štít proti oslneniu: nie
Stmievateľný: nie

PARAMETRE VÝROBKU:

Farba: čierna
Miesto montáže: k usadeniu na stenu, k usadeniu na strop, k zabudovaniu na zem
Miesto používania: pre priemyslové účely
Minimálna vzdialenosť od osvetľovaného objektu: 0,5m
Možnosť spolupráce so stmievačom: nie
Wykrywanie ruchu: áno
Šírka [mm]: 120
Výška [mm]: 170
Hĺbka [mm]: 53
Nastavenie citlivosti: áno
Menovité napätie [V]: 220-240 AC
Menovitá frekvencia [Hz]: 50
Maximálny výkon [W]: 20
Trieda ochrany proti zásahu el. prúdom: I
Materiál difúzora: tvrdené sklo
Typ diódy: LED SMD
Svetelný tok [lm]: 1700
Farba svetla: biela
Životnosť [h]: 25000
Počet cyklov zap./vyp.: ≥30000
Uhol svietenia [°]: 110
Rozpätie teploty prostredia, na ktorú môže byť výrobok vystavený [°C]: -15÷35
Materiál korpusu: hliníková zliatina
Typ snímača: PIR
Typ reflektora: symetrické
Doba činnosti snímača [sekunda-minúta]: 10-10
Doba nahrievania lampy [s]: ≤1
Doba zapnutia lampy [s]: ≤0,5
uhol snímača [°]: 120

31398 GRUN NV LED-20-B-SE

LED reflektor

Nastavenie úrovne intenzity osvetlenia, pri ktorom snímač deteguje pohyb [lx]: 3-2000

Pohyblivé svietidlo s vertikálnym rozpätím [°]: 130

Stupeň IP: 44

Dosah čidla [m]: max 10

Dodatočné informácie: Zdroj svetla (LS)

Obsah ortuti: nie

PARAMETRE SMEROVÝCH SVETELNÝCH ZDROJOV:

Maximálna svietivosť [cd]: 628

Uhol svetelného zväzku [°]: 110

PARAMETRE SVETELNÝCH ZDROJOV LED A OLED:

Spotreba energie v zapnutom stave svetelného zdroja (kWh/1000h): 20

Trieda energetickej účinnosti: F

Užitočný svetelný tok svetelného zdroja svetla Φ_{use} [lm]: 1620

**Užitočný svetelný tok svetelného zdroja svetla Φ_{use} [lm]: w
szerokim stožku (120°)**

Náhradná teplota chromatickosti [K]: 4000

Farebná konzistencia v MacAdamových elipsách: ≤ 6

Príkon v zapnutom stave Pon svetelného zdroja [W]: 20

Výška svetelného zdroja [mm]: 170

Šírka svetelného zdroja [mm]: 120

Hĺbka svetelného zdroja [mm]: 53

Index podania farieb: 70

Súradnice chromatickosti (x): 0,38

Súradnice chromatickosti (y): 0,38

Hodnota indexu podania farieb R9: -35

Činiteľ funkčnej spoľahlivosti: 0,9

Činiteľ starnutia svetelného zdroja: 0,96

**PARAMETRE SVETELNÝCH ZDROJOV LED
A OLED NAPÁJANÝCH ZO SIETE:**

Činiteľ fázového posunu ($\cos \varphi_1$): 0,9

**Svetelný zdroj LED nahrádza žiarivkový svetelný zdroj bez
vstavaného predradníka s konkrétnym výkonom vo wattoch:
netýka sa**

Merná veličina blikania (Pst LM): 1.0

Merná veličina stroboskopického javu (SVM): 0,4

LOGISTICKÉ ÚDAJE:

Merná jednotka: kus

Spôsob balenia: 40

Počet kusov v hromadnom balení: 40

31398 GRUN NV LED-20-B-SE

LED reflektor

Čistá kusová hmotnosť [g] : 280
Gramáž [g] : 359.25
Dĺžka kusového balenia [cm] : 17.5
Šírka kusového balenia [cm] : 6
Výška kusového balenia [cm] : 12.5
Hmotnosť kartónu [kg] : 14.37
Šírka kartónu [cm] : 37
Výška kartónu [cm] : 27.5
Dĺžka kartónu [cm] : 60
Objem kartónu [m³] : 0.06105

