

# KARTA KATALOGOWA PRODUKTU

## FL PFM 80 W 3000 K SYM 100 BK

FLOODLIGHT 80 W | Uniwersalny naświetlacz o strumieniu świetlnym do 10000 lm



### Obszary zastosowań

- Zamiennik naświetlaczy do żarówek halogenowych
- Zastosowanie na zewnątrz (IP65)
- Przemysł
- Strefy publiczne
- Tereny budowy
- Elewacje budynków

### Zalety produktu

- Jasna, odporna i trwała
- Bezpieczne i bardzo równomierne oświetlenie dzięki wykonanemu ze szkła hartowanego matowemu kloszowi
- Brak górnego współczynnika rozsyłu światła (ULOR 0%) w przypadku zamontowania pod kątem 0°
- Oszczędność energii aż do 90% (w porównaniu z naświetlaczami z lampami halogenowymi)
- 5-letnia gwarancja

### Cechy produktu

- Odbłyśnik, symetryczny rozsył światła z kątem rozsyłu 100° x 100°
- Zintegrowany zasilacz o szerokim zakresie napięcia zasilającego, 100 - 277 V AC
- Ochrona przed przepięciami: do 6 kV (L / N-PE), 4 kV (L-N)
- Zaciski montażowe z kątem 30° i szerokim obszarem obrotu
- Zawór odpowietrzający optymalizujący wymianę powietrza, bez uszczerbku dla stopnia ochrony IP
- Fabrycznie zainstalowany, elastyczny przewód o długości 1 m (H05RN-F), 3 x 1,0 mm<sup>2</sup>



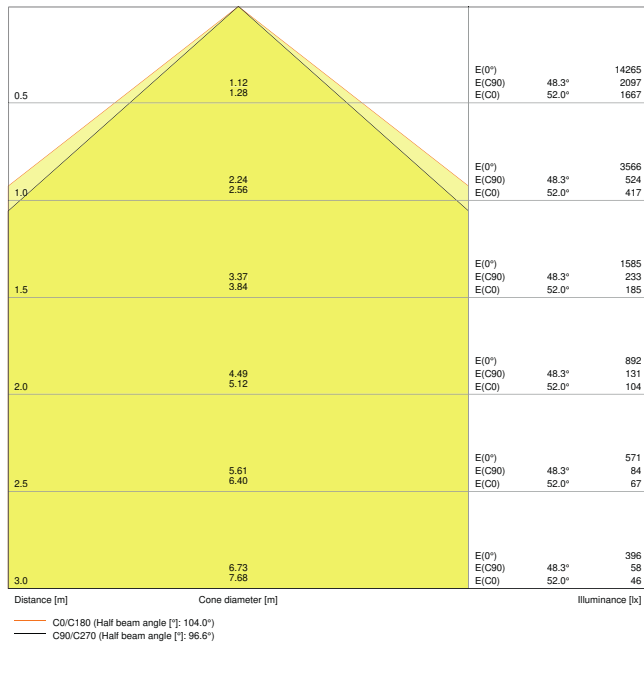
## DANE TECHNICZNE

## DANE ELEKTRYCZNE

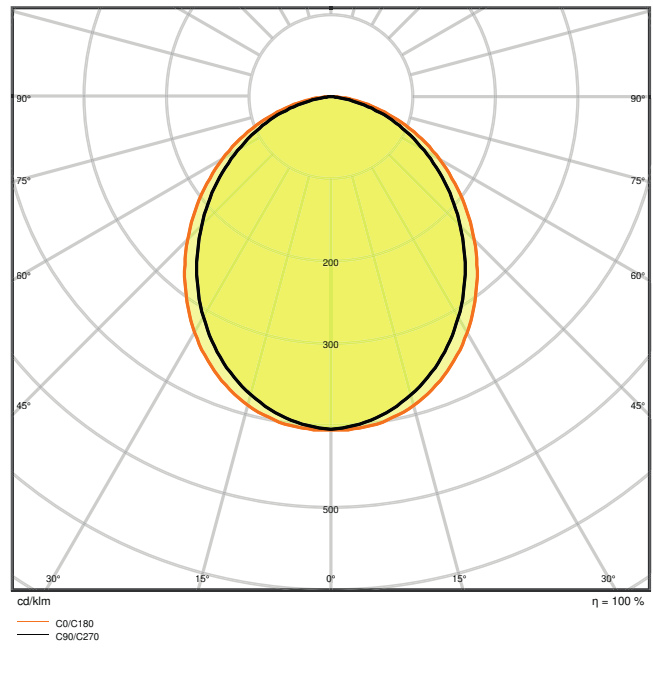
Moc nominalna	80,00 W
Napięcie znamionowe	100...277 V
Częstotliwość sieciowa	50...60 Hz
Prąd znamionowy	430 mA
Początkowy prąd rozruchowy	14.8 A
Prąd rozruchowy, czas T	160 μs
Maks. liczba opraw w jednym obwodz B16 A	24
Maks. liczba opraw w jednym obwodz C10 A	17
Maks. liczba opraw w jednym obwodz C16 A	28
Współczynnik mocy λ	> 0,90
Całkowite zniekształcenie harmoniczne	< 20 %
Klasa ochronności	I
Tryb pracy	Integrated LED driver

## Dane fotometryczne

Strumień świetlny	8800 lm
Skuteczność świetlna	110 lm/W
Temperatura barwowa	3000 K
Barwa światła (oznaczenie)	Warm White
Ogólny wskaźnik oddawania barw Ra	≥80
Standardowe odchylenie dopasowania barw	≤5 sdc
Światłość	-
Wartość wskaźnika migotania Pst LM	-
Wartość efektu stroboskopowego SVM	-
Grupa zagrożenia fotobiologiczne EN62778	RG1
Grupa zagrożenia fotobiologiczne EN62471	RG1
Kąt rozsyłu światła	100 ° x 100 °



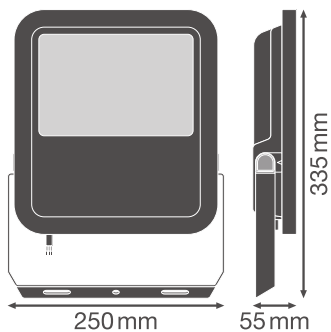
LDC typ cone



LDC typ polar

WYMIARY I WAGA

Długość	335,00 mm
Szerokość	250,00 mm
Wysokość	55,00 mm
Masa produktu	2800,00 g
Długość przewodów	1000 mm



## MATERIAŁY I KOLORY

Kolor produktu	Czarny
Kolor obudowy	Czarny
Materiał	Aluminium
Materiał powierzchni emitującej światło	Szkło
Próba palności zgodnie z IEC 60695-2-12	650 °C
Zawartość rtęci	0.0 mg

## ZASTOSOWANIE I MONTAŻ

Zakres temperatury otoczenia	-30...+50 °C
Zakres temperatury magazynowania	-40...+70 °C
Typ połączeń	Cable, 3-pole
Typ zabezpieczenia	IP65
Klasa IK (odporność na uderzenia) [PIM]	IK08
Ściemnialna	Nie
Rodzaj montażu	Surface
Miejsce montażu	Ściana / Słupek / Podłoga / Sufit
Obszar zastosowania	Na zewnątrz
Regulowany	Tak
Wymienny moduł LED	Niewymienialny
Ze źródłem światła	Tak

## Trwałość

Trwałość L70/B50 @ 25 °C	70000 h <sup>1)</sup>
Trwałość L80/B10 @ 25 °C	55000 h <sup>1)</sup>
Trwałość L90/B10 @ 25 °C	35000 h
Liczba cykli włączeniowych	100000

<sup>1)</sup> t[h]: L70 / B50 @ 25 °C (Ta), t[h]: L80 / B10 @ 25 °C (Ta), t[h]: L90 / B10 @ 25 °C (Ta)

## UKŁAD ZASILAJĄCY

Prąd wyjściowy	870 mA
ECG (SE) - wartość tętnienia prądu	< 35 %

## CERTYFIKATY I NORMY

Normy	CE / CB / ENEC / EAC / RoHS
Ograniczona temperatura powierzchni	Nie

Zebezpieczenie przed uderzeniami piłki

Nie

### Porady dotyczące bezpieczeństwa

– Maksymalna. powierzchnia obciążenia wiatrem 0,061 m<sup>2</sup>

### MATERIAŁY DO POBRANIA

#### Dokumenty i certyfikaty



User instruction



Addon Technical Information



Packaging insert



Declarations Of Conformity CE



Declarations Of Conformity UKCA

#### Pliki i dane fotometryczne



IES file (IES)



LDT file (Eulumdat)



ULD file (DIALux)



ROLF file (RELUX)



UGR file (UGR table)



LDC typ cone



LDC typ polar

#### Pliki CAD/BIM



CAD\_STEP\_3D

#### Dodatkowe informacje



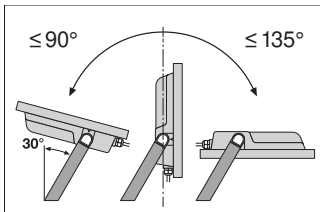
Dokumenty dotyczące oferty

## DANE LOGISTYCZNE

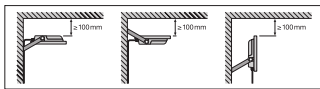
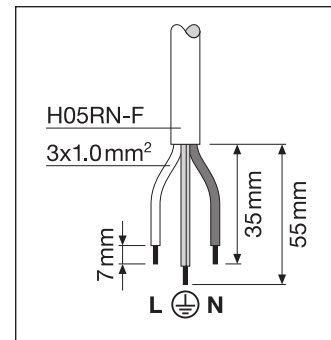
Kod produktu	Opakowanie (liczba produktów / opakowanie)	Wymiary (długość x szerokość x wysokość)	Masa brutto	Objętość
4058075422506	Składane pudełko 1	62 mm x 257 mm x 352 mm	2957.00 g	5.61 dm <sup>3</sup>
4058075422513	Karton wysyłkowy 2	302 mm x 170 mm x 414 mm	6326.00 g	21.25 dm <sup>3</sup>

Wymieniony kod produktu oznacza najmniejszą ilość produktu, jaka może być zamówiona. Jednostka transportowa może zawierać jedną sztukę lub więcej. Składając zamówienie prosimy o zamawianie ilości odpowiadających jednej lub wielokrotności jednostki transportowej.

## DODATKOWE INFORMACJE KATALOGOWE



	A	B	C	Ś	Ś
65 W	150	108	8,5	2x M8	0,046 m <sup>2</sup>
80 W	150	108	10,5	2x M10	0,061 m <sup>2</sup>
125 W	170	118	10,5	2x M10	0,083 m <sup>2</sup>
165 W	170	118	12,5	2x M12	0,102 m <sup>2</sup>
200 W	170	118	12,5	2x M12	0,124 m <sup>2</sup>



## Odnosiniki / linki

– Gwarancja, patrz [www.ledvance.pl/gwarancja](http://www.ledvance.pl/gwarancja)

## ZASTRZEŻENIE

Zastrzega się możliwość zmian bez uprzedzenia. Błędy i ominięcia są możliwe. Należy zawsze upewnić się czy korzystasz z najnowszej wersji katalogu.