

KARTA KATALOGOWA PRODUKTU

FL PFM 20 W 4000 K SYM 100 BK

FLOODLIGHT 20 W | Uniwersalny naświetlacz o strumieniu świetlnym do 2400 lm



Obszary zastosowań

- Zamiennik naświetlaczy do żarówek halogenowych
- Zastosowanie na zewnątrz (IP65)
- Strefy publiczne
- Elewacje budynków
- Tereny budowy
- Ogrody, balkony oraz inne miejsca na zewnątrz budynków

Zalety produktu

- Jasna, odporna i trwała
- Bezpieczne i bardzo równomierne oświetlenie dzięki wykonanemu ze szkła hartowanego matowemu kloszowi
- Brak górnego współczynnika rozsyłu światła (ULOR 0%) w przypadku zamontowania pod kątem 0°
- Oszczędność energii aż do 90% (w porównaniu z naświetlaczami z lampami halogenowymi)
- 5-letnia gwarancja

Cechy produktu

- Odbłyśnik, symetryczny rozsył światła z kątem rozsyłu 100° x 100°
- Zintegrowany zasilacz o szerokim zakresie napięcia zasilającego, 100 - 277 V AC
- Ochrona przed przepięciami: do 4 kV (L / N-PE), 2 kV (L-N)
- Zaciski montażowe z kątem 30° i szerokim obszarem obrotu
- Fabrycznie zainstalowany, elastyczny przewód o długości 1 m (H05RN-F), 3 x 1,0 mm²



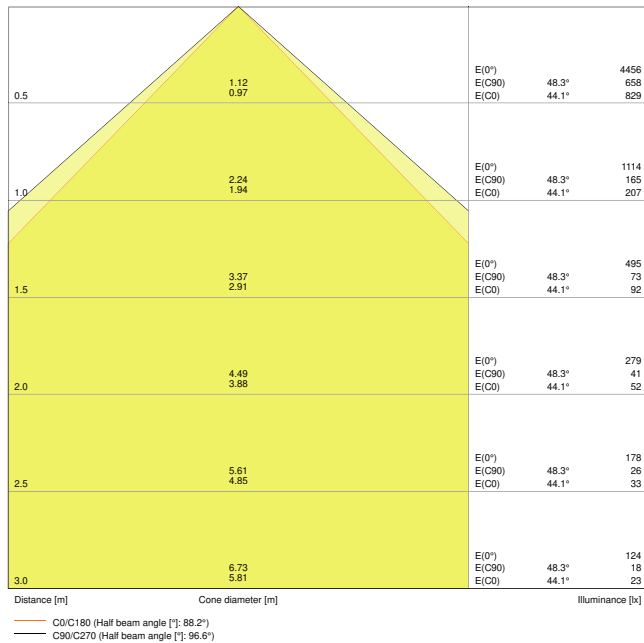
DANE TECHNICZNE

DANE ELEKTRYCZNE

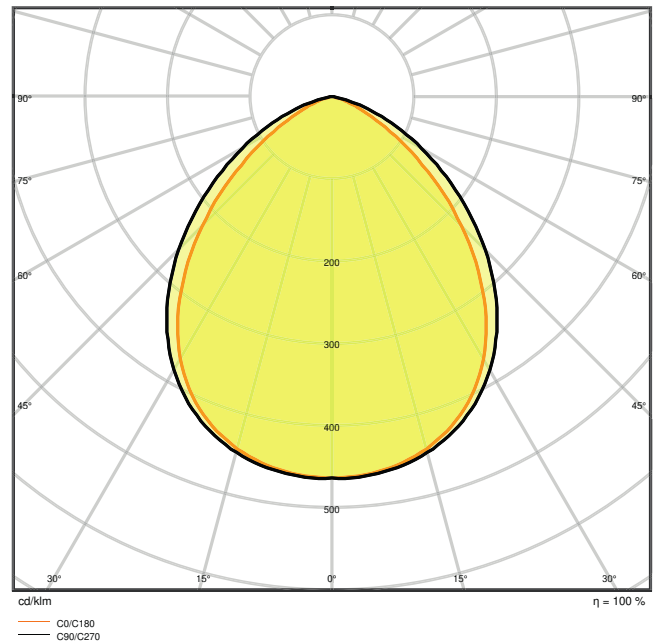
Moc nominalna	20,00 W
Napięcie znamionowe	100...277 V
Częstotliwość sieciowa	50...60 Hz
Prąd znamionowy	98 mA
Początkowy prąd rozruchowy	5,68 A
Prąd rozruchowy, czas T	35 μ s
Maks. liczba opraw w jednym obwodzie B16 A	93
Maks. liczba opraw w jednym obwodzie C10 A	67
Maks. liczba opraw w jednym obwodzie C16 A	108
Współczynnik mocy λ	> 0,90
Całkowite zniekształcenie harmoniczne	< 20 %
Klasa ochronności	I
Tryb pracy	Integrated LED driver

Dane fotometryczne

Strumień świetlny	2400 lm
Skuteczność świetlna	120 lm/W
Temperatura barwowa	4000 K
Barwa światła (oznaczenie)	Chłodnobiałe
Ogólny wskaźnik oddawania barw Ra	≥ 80
Standardowe odchylenie dopasowania barw	≤ 5 sdc
Światłość	-
Wartość wskaźnika migotania Pst LM	-
Wartość efektu stroboskopowego SVM	-
Grupa zagrożenia fotobiologiczne EN62778	RG1
Grupa zagrożenia fotobiologiczne EN62471	RG1
Kąt rozsyłu światła	100 ° x 100 °



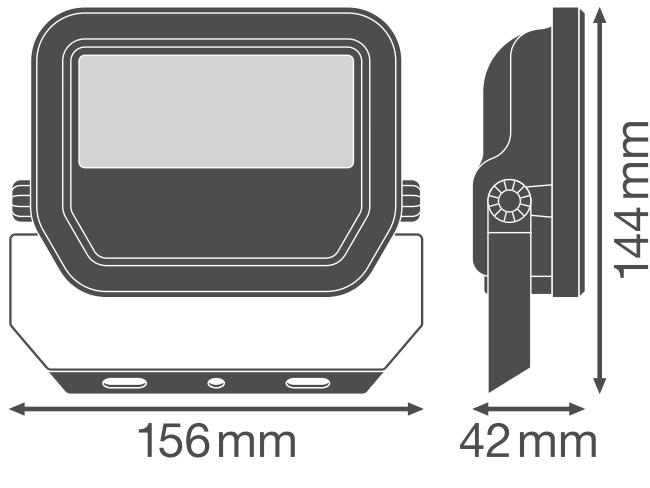
LDC typ cone



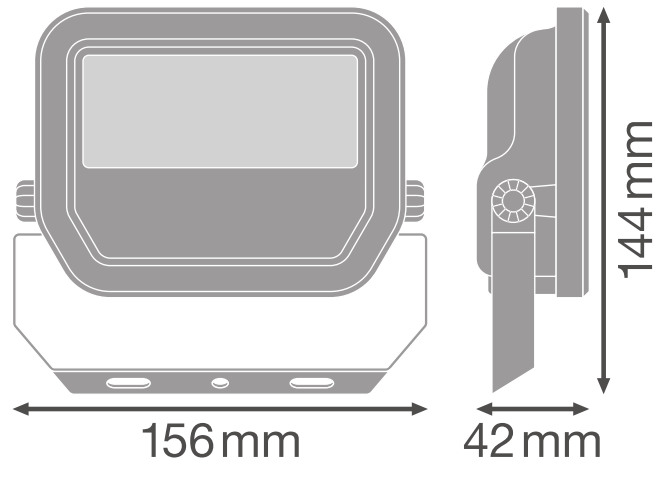
LDC typ polar

WYMIARY I WAGA

Długość	144,00 mm
Szerokość	156,00 mm
Wysokość	42,00 mm
Masa produktu	520,00 g
Długość przewodów	1000 mm



Product line drawing with numbers



Product line drawing with numbers

MATERIAŁY I KOLORY

Kolor produktu	Czarny
Kolor obudowy	Czarny
Materiał	Aluminiem
Materiał powierzchni emitującej światło	Szkló
Próba palności zgodnie z IEC 60695-2-12	650 °C
Zawartość rtęci	0.0 mg

ZASTOSOWANIE I MONTAŻ

Zakres temperatury otoczenia	-30...+50 °C
Zakres temperatury magazynowania	-40...+70 °C
Typ połączeń	Cable, 3-pole
Typ zabezpieczenia	IP65
Klasa IK (odporność na uderzenia) [PIM]	IK07
Ściemnialna	Nie
Rodzaj montażu	Surface
Miejsce montażu	Ściana / Sufit / Podłoga
Obszar zastosowania	Na zewnątrz
Regulowany	Tak
Wymienny modułu LED	Niewymienialny
Ze źródłem światła	Tak

Trwałość

Trwałość L70/B50 @ 25 °C	70000 h ¹⁾
Trwałość L80/B10 @ 25 °C	55000 h ¹⁾
Trwałość L90/B10 @ 25 °C	35000 h
Liczba cykli włączeniowych	100000

¹⁾ t[h]: L70 / B50 @ 25 °C (Ta), t[h]: L80 / B10 @ 25 °C (Ta), t[h]: L90 / B10 @ 25 °C (Ta)









UKŁAD ZASILAJĄCY

Prąd wyjściowy	230 mA
ECG (SE) - wartość tętnienia prądu	< 50 %

CERTYFIKATY I NORMY

Normy	CE / CB / ENEC / EAC / RoHS
Ograniczona temperatura powierzchni	Nie
Zebezpieczenie przed uderzeniami piłki	Nie

MATERIAŁY DO POBRANIA

Dokumenty i certyfikaty	
	User instruction
	Addon Technical Information
	Packaging insert
	Declarations Of Conformity CE
	Declarations Of Conformity UKCA
Pliki i dane fotometryczne	
	IES file (IES)
	LDT file (Eulumdat)
	ULD file (DIALux)

Pliki i dane fotometryczne

 ROLF file (RELUX)

 UGR file (UGR table)


 LDC typ cone

 LDC typ polar

Pliki CAD/BIM

 CAD_STEP_3D

Dodatkowe informacje

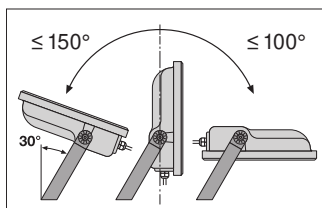
 Dokumenty dotyczące oferty

DANE LOGISTYCZNE

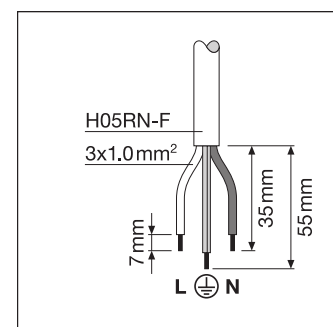
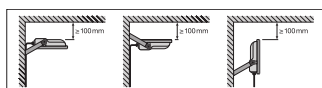
Kod produktu	Opakowanie (liczba produktów / opakowanie)	Wymiary (długość x szerokość x wysokość)	Masa brutto	Objętość
4058075421011	Składane pudełko 1	161 mm x 62 mm x 135 mm	572.00 g	1.35 dm ³
4058075421028	Karton wysyłkowy 12	396 mm x 336 mm x 161 mm	7510.00 g	21.42 dm ³

Wymieniony kod produktu oznacza najmniejszą ilość produktu, jaka może być zamówiona. Jednostka transportowa może zawierać jedną sztukę lub więcej. Składając zamówienie prosimy o zamawianie ilości odpowiadających jednej lub wielokrotności jednostki transportowej.

DODATKOWE INFORMACJE KATALOGOWE



	A	B	C	⚙️	📄
10W	38	60	5.5	2x M4	0.014m ²
20W	38	80	8.5	2x M5	0.018m ²
30W	38	90	8.5	2x M5	0.021m ²
50W	78	110	8.5	2x M6	0.029m ²



Odnosiniki / linki

– Gwarancja, patrz www.ledvance.pl/gwarancja

ZASTRZEŻENIE

Zastrzega się możliwość zmian bez uprzedzenia. Błędy i ominięcia są możliwe. Należy zawsze upewnić się czy korzystasz z najnowszej wersji katalogu.