

# KARTA KATALOGOWA PRODUKTU

## FL PFM 10 W 3000 K SYM 100 WT

FLOODLIGHT 10 W | Uniwersalny naświetlacz o strumieniu świetlnym do 1200 lm



### Obszary zastosowań

- Zamiennik naświetlaczy do żarówek halogenowych
- Zastosowanie na zewnątrz (IP65)
- Strefy publiczne
- Elewacje budynków
- Tereny budowy
- Ogrody, balkony oraz inne miejsca na zewnątrz budynków

### Zalety produktu

- Jasna, odporna i trwała
- Bezpieczne i bardzo równomierne oświetlenie dzięki wykonaniu ze szkła hartowanego matowemu kloszowi
- Brak górnego współczynnika rozsyłu światła (ULOR 0%) w przypadku zamontowania pod kątem 0°
- Oszczędność energii aż do 90% (w porównaniu z naświetlaczami z lampami halogenowymi)
- 5-letnia gwarancja

### Cechy produktu

- Odbłyśnik, symetryczny rozsył światła z kątem rozsyłu 100° x 100°
- Zintegrowany zasilacz o szerokim zakresie napięcia zasilającego, 100 - 277 V AC
- Ochrona przed przepięciami: do 4 kV (L / N-PE), 2 kV (L-N)
- Zaciski montażowe z kątem 30° i szerokim obszarem obrotu
- Fabrycznie zainstalowany, elastyczny przewód o długości 1 m (H05RN-F), 3 x 1,0 mm<sup>2</sup>



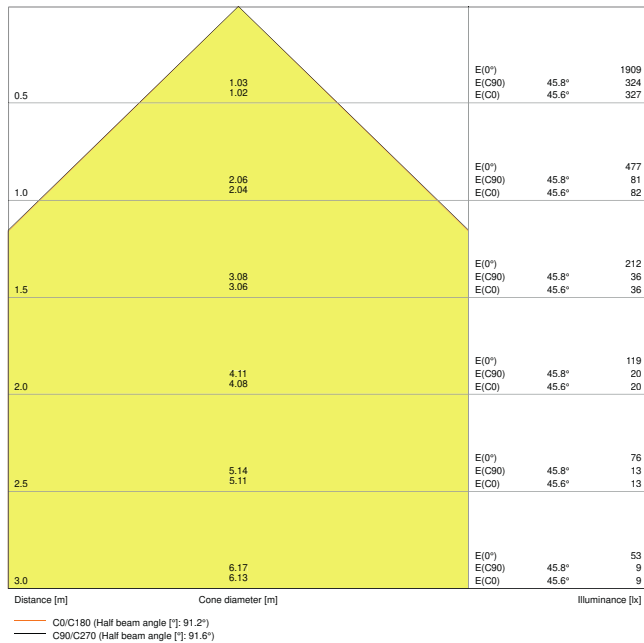
## DANE TECHNICZNE

## DANE ELEKTRYCZNE

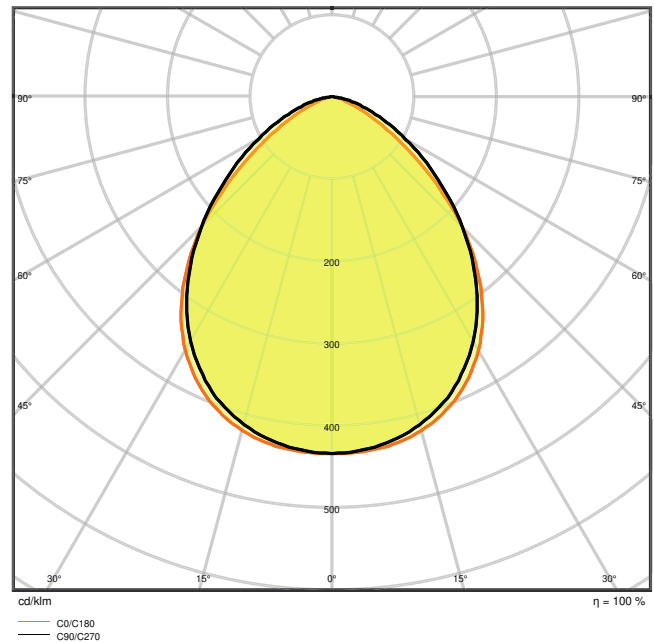
Moc nominalna	10,00 W
Napięcie znamionowe	100...277 V
Częstotliwość sieciowa	50...60 Hz
Prąd znamionowy	49 mA
Początkowy prąd rozruchowy	3,68 A
Prąd rozruchowy, czas T	27 $\mu$ s
Maks. liczba opraw w jednym obwodzie C10 A	142
Współczynnik mocy $\lambda$	> 0,90
Całkowite zniekształcenie harmoniczne	< 20 %
Klasa ochronności	I
Tryb pracy	Integrated LED driver
Max. number of luminaires per miniature circuit breaker C16	228
Max. number of luminaires per miniature circuit breaker B16	195

## Dane fotometryczne

Strumień świetlny	1100 lm
Skuteczność świetlna	110 lm/W
Temperatura barwowa	3000 K
Barwa światła (oznaczenie)	Warm White
Ogólny wskaźnik oddawania barw Ra	$\geq 80$
Standardowe odchylenie dopasowania barw	$\leq 5$ sdc
Światłość	-
Wartość wskaźnika migotania Pst LM	-
Wartość efektu stroboskopowego SVM	-
Grupa zagrożenia fotobiologiczne EN62778	RG1
Grupa zagrożenia fotobiologiczne EN62471	RG1
Kąt rozsyłu światła	100 ° x 100 °



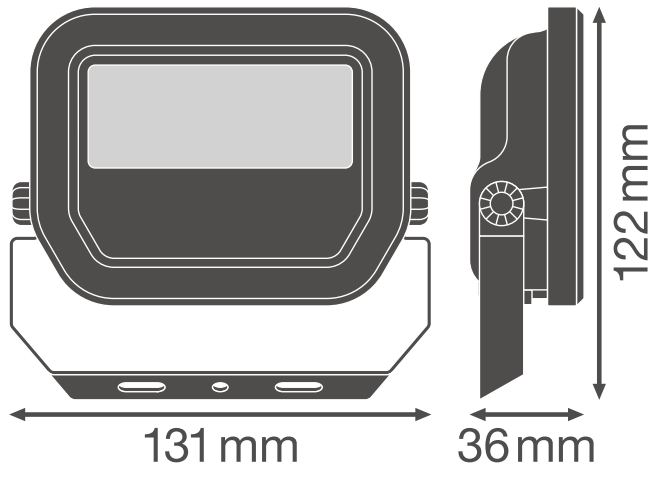
LDC typ cone



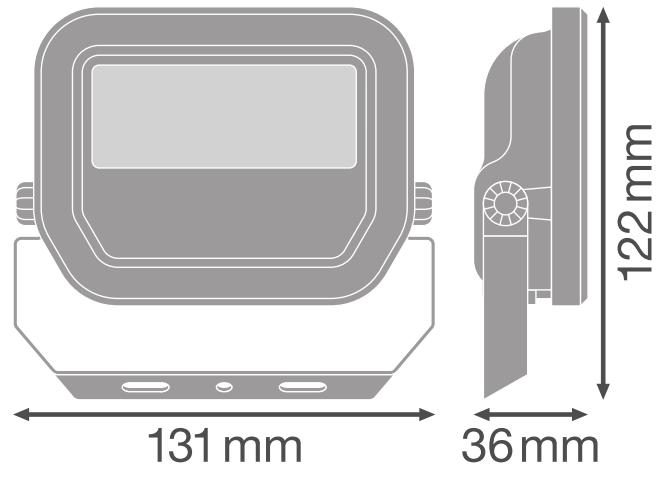
LDC typ polar

## WYMIARY I WAGA

Długość	122,00 mm
Szerokość	131,00 mm
Wysokość	36,00 mm
Masa produktu	400,00 g
Długość przewodów	1000 mm



Product line drawing with numbers



Product line drawing with numbers

## MATERIAŁY I KOLORY

Kolor produktu	Biały
Kolor obudowy	Biały
Materiał	Aluminum
Materiał powierzchni emitującej światło	Szkoło
Próba palności zgodnie z IEC 60695-2-12	650 °C
Zawartość rtęci	0.0 mg

## ZASTOSOWANIE I MONTAŻ

Zakres temperatury otoczenia	-30...+50 °C
Zakres temperatury magazynowania	-40...+70 °C
Typ połączeń	Cable, 3-pole
Typ zabezpieczenia	IP65
Klasa IK ( odporność na uderzenia) [PIM]	IK07
Ściemnialna	Nie
Rodzaj montażu	Surface
Miejsce montażu	Ściana / Sufit / Podłoga
Obszar zastosowania	Na zewnątrz
Regulowany	Tak
Wymienny modułu LED	Niewymienialny

Ze źródłem światła	Tak
--------------------	-----

### Trwałość

Trwałość L70/B50 @ 25 °C	70000 h <sup>1)</sup>
Trwałość L80/B10 @ 25 °C	55000 h <sup>1)</sup>
Trwałość L90/B10 @ 25 °C	35000 h
Liczba cykli włączeniowych	100000

<sup>1)</sup> t[h]: L70 / B50 @ 25 °C (Ta), t[h]: L80 / B10 @ 25 °C (Ta), t[h]: L90 / B10 @ 25 °C (Ta)








### UKŁAD ZASILAJĄCY

Prąd wyjściowy	220 mA
ECG (SE) - wartość tętnienia prądu	< 50 %

### CERTYFIKATY I NORMY

Normy	CE / CB / ENEC / EAC / RoHS
Ograniczona temperatura powierzchni	Nie
Zebezpieczenie przed uderzeniami piłki	Nie

### MATERIAŁY DO POBRANIA

Dokumenty i certyfikaty	
	User instruction
	Addon Technical Information
	Packaging insert
	Declarations Of Conformity CE
	Declarations Of Conformity UKCA
Pliki i dane fotometryczne	
	IES file (IES)
	LDT file (Eulumdat)

## Pliki i dane fotometryczne



ULD file (DIALux)



ROLF file (RELUX)



UGR file (UGR table)



LDC typ cone



LDC typ polar

## Pliki CAD/BIM



CAD\_STEP\_3D

## Dodatkowe informacje



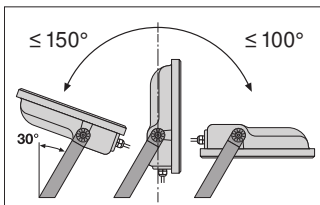
Dokumenty dotyczące oferty

## DANE LOGISTYCZNE

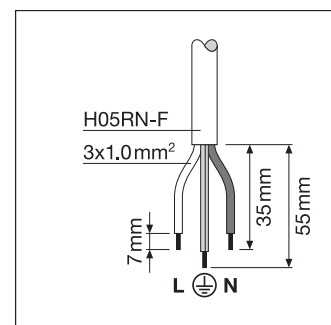
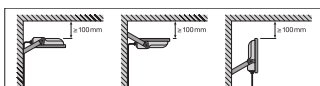
Kod produktu	Opakowanie (liczba produktów / opakowanie)	Wymiary (długość x szerokość x wysokość)	Masa brutto	Objętość
4058075420861	Składane pudełko 1	136 mm x 57 mm x 118 mm	447.00 g	0.91 dm <sup>3</sup>
4058075420878	Karton wysylkowy 12	360 mm x 286 mm x 144 mm	5840.00 g	14.83 dm <sup>3</sup>

Wymieniony kod produktu oznacza najmniejszą ilość produktu, jaka może być zamówiona. Jednostka transportowa może zawierać jedną sztukę lub więcej. Składając zamówienie prosimy o zamawianie ilości odpowiadających jednej lub wielokrotności jednostki transportowej.

## DODATKOWE INFORMACJE KATALOGOWE



	A	B	C	Ø	Ø	Ø
10W	38	60	5.5	2x M4	0.014m <sup>3</sup>	
20W	58	80	6.5	2x M5	0.018m <sup>3</sup>	
30W	58	90	6.5	2x M5	0.021m <sup>3</sup>	
50W	78	110	8.5	2x M6	0.028m <sup>3</sup>	



## Odnosiniki / linki

- Gwarancja, patrz [www.ledvance.pl/gwarancja](http://www.ledvance.pl/gwarancja)
- 

## ZASTRZEŻENIE

Zastrzega się możliwość zmian bez uprzedzenia. Błędy i ominięcia są możliwe. Należy zawsze upewnić się czy korzystasz z najnowszej wersji katalogu.