

KARTA KATALOGOWA PRODUKTU

ENDURA PRO Flood Sensor 15W 4000K IP55

Dark Gray

ENDURA® PRO FLOOD SENSOR | Ścienne oprawy oświetleniowe o wysokiej skuteczności, z czujnikami, o szerokim kącie rozsyłu światła, innowacyjnym designie optycznym



Obszary zastosowań

- Na zewnątrz
- Parkingi, place miejskie, parki
- Pasaże handlowe

Zalety produktu

- Jednorodne oświetlenie
- Oświetlenie zgodne z wymaganiami dzięki regulowanej głowicy oprawy oświetleniowej
- Łatwa i szybka instalacja

Cechy produktu

- Do wyboru cztery tryby pracy (stałe włączone oświetlenie przez sześć godzin, tryb czuwania, włączanie za pomocą ruchu lub po zmroku)
- Regulowana głowica oprawy oświetleniowej
- Stopień ochrony: IP55
- Odporność na uderzenie: IK05
- Klasa ochronności: II



DANE TECHNICZNE

DANE ELEKTRYCZNE

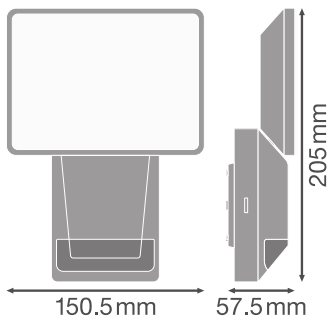
Moc nominalna	15,00 W
Napięcie znamionowe	220...240 V
Częstotliwość sieciowa	50...60 Hz
Prąd znamionowy	8000,000 mA
Początkowy prąd rozruchowy	8 A
Prąd rozruchowy, czas T	50 µs
Maks. liczba opraw w jednym obwodz B16 A	94
Maks. liczba opraw w jednym obwodz C10 A	75
Maks. liczba opraw na wyłącznik nadprądowy C16	120
Współczynnik mocy λ	> 0,88
Klasa ochronności	II
Tryb pracy	Mains voltage

Dane fotometryczne

Strumień świetlny	1500 lm
Całkowity strumień świetlny wbudowanych źródeł światła	1980 lm
Skuteczność świetlna	100 lm/W
Temperatura barwowa	4000 K
Barwa światła (oznaczenie)	Chłodnobiałe
Ogólny wskaźnik oddawania barw Ra	≥ 80
Standardowe odchylenie dopasowania barw	≤ 6 sdc
Wartość wskaźnika migotania Pst LM	≤ 1
Wartość efektu stroboskopowego SVM	≤ 0.9
Grupa zagrożenia fotobiologiczne EN62778	RG1
Grupa zagrożenia fotobiologiczne EN62471	RG1
Kąt rozsyłu światła	100 °

WYMIARY I WAGA

Długość	151,00 mm
Szerokość	56,00 mm
Wysokość	205,00 mm
Masa produktu	365,00 g



MATERIAŁY I KOLORY

Kolor produktu	Ciemnoszary
Kolor obudowy	Ciemny szary
Materiał	Polycarbonate (PC)
Materiał osłony	Polycarbonate (PC)
Zawartość rtęci	0.0 mg

ZASTOSOWANIE I MONTAŻ

Zakres temperatury otoczenia	-20...+40 °C
Zakres temperatury magazynowania	-25...+70 °C
Typ połączeń	Terminal, 3-Pole (L, N, PE)
Typ zabezpieczenia	IP55
Klasa IK (odporność na uderzenia) [PIM]	IK05
Ściemnialna	Nie
Rodzaj montażu	Surface
Miejsce montażu	Ściana
Obszar zastosowania	Na zewnątrz
Wymienny modułu LED	Niewymienialny
Ze źródłem światła	Tak

Trwałość

Trwałość L70/B50 @ 25 °C	30000 h ¹⁾
Liczba cykli włączeniowych	12500

¹⁾ t[h]: L70 / B50 @ 25 °C (Ta), t[h]: L80 / B10 @ 25 °C (Ta), t[h]: L90 / B10 @ 25 °C (Ta)

UKŁAD ZASILAJĄCY

Prąd wyjściowy	205...260 mA
----------------	--------------




CZUJNIK

Typ czujnika	Światło / Ruch
Technologia czujników	Pasywny czujnik podczerwień (PIR)
Kąt detekcji	180 °
Czas przełączania sterowany czujnikiem	2 s...15 min
Zakres wykrywania czujnika ruchu	12 m
Próg detekcji czujnika światła	1...1000 lx

CERTYFIKATY I NORMY

Normy	CE / EAC / UKCA
Ograniczona temperatura powierzchni	Nie

MATERIAŁY DO POBRANIA

Dokumenty i certyfikaty	
	User instruction
	Declarations Of Conformity CE
	Declarations Of Conformity UKCA

DANE LOGISTYCZNE

Kod produktu	Opakowanie (liczba produktów / opakowanie)	Wymiary (długość x szerokość x wysokość)	Masa brutto	Objętość
4058075228801	Składane pudełko 1	68 mm x 158 mm x 214 mm	418.00 g	2.30 dm ³
4058075228818	Karton wysyłkowy 6	326 mm x 213 mm x 231 mm	3273.00 g	16.04 dm ³

Wymieniony kod produktu oznacza najmniejszą ilość produktu, jaka może być zamówiona. Jednostka transportowa może zawierać jedną sztukę lub więcej. Składając zamówienie prosimy o zamawianie ilości odpowiadających jednej lub wielokrotności jednostki transportowej.

ZASTRZEŻENIE

Zastrzega się możliwość zmian bez uprzedzenia. Błędy i ominięcia są możliwe. Należy zawsze upewnić się czy korzystasz z najnowszej wersji katalogu.