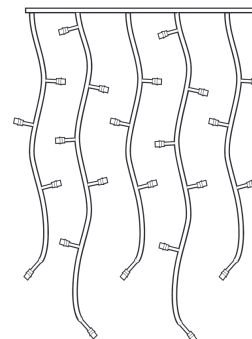




Chytrá dekorativní světla s Wi-Fi

Číslo položky: WIFILXC01W200 | WIFILXC02W200 |
WIFILXC03W250 | WIFILXC04W250 | WIFILXC03W400 |
WIFILXC04W400



 Nedis BV
De Tweeling 28, 5215 MC 's-Hertogenbosch, Nizozemsko

Úvod

Děkujeme, že jste si zakoupili WIFILXC01W200 | WIFILXC02W200 | WIFILXC03W250 | WIFILXC04W250 | WIFILXC03W400 | WIFILXC04W400 značky Nedis.

- Tento dokument je uživatelskou příručkou a obsahuje veškeré informace potřebné ke správnému, účinnému a bezpečnému používání výrobku.
- Tato uživatelská příručka je určena koncovému uživateli. Před instalací či používáním výrobku si pečlivě přečtěte zde obsažené informace.
- Příručku vždy uchovejte spolu s výrobkem pro případné budoucí použití.

Popis výrobku

Zamýšlené použití

Tento výrobek je dekorativní světlo určené k osvětlování vnitřních i venkovních prostor s možností ovládání prostřednictvím aplikace Nedis SmartLife.

Záruční list, stvrzenku a příručku k obsluze uchovejte spolu s originálním balením pro budoucí použití.

Tento výrobek je určen k použití ve vnitřních i vnějších prostorách.

Výrobek nesmějí nikdy používat osoby se sníženými fyzickými, smyslovými či mentálními schopnostmi nebo osoby, které neví, jak výrobek obsluhovat.

Dohlížejte na děti, aby si s výrobkem nehrály.

Tento výrobek je zakázáno používat v kombinaci s externím časovačem či samostatným systémem dálkového ovládání.

Rampouchová světla

Produkt	Chytrá rampouchová světla s Wi-Fi – studená bílá		Chytrá rampouchová světla s Wi-Fi – studená a teplá bílá	
Číslo položky	WIFILXC03W250	WIFILXC03W400	WIFILXC04W250	WIFILXC04W400
Počet světel	250	400	250	400
Délka kabelu	3 m			
Délka světelného řetězu	5 m	8 m	5 m	8 m
Jas	160 lm	150 lm	310 lm	350 lm
Barva světla	Studená bílá	Studená bílá	Teplá/studená bílá	Teplá/studená bílá
Typ LED	5050			
Adaptér	Zástrčka typu F			
Zdroj napájení	100 - 240 VAC			
Stupeň ochrany	Světla: IP65 Adaptér: IP44 Ovladač: IP65			
Max. zisk antény	0,5 dBi			
Vetunní				

Uživatelská příručka

CS | v

max. proud	0,2 A	0,2 A	0,3 A	0,4 A
Příkon	8,4 W			
Frekvenční rozsah	2,4 - 2,4835 GHz			
Max. přenosový výkon	≤ 19 dBm			
Provozní teplota	-30 °C - 60 °C			

Záclonová světla

Produkt	Chytrá záclonová světla s Wi-Fi – teplá bílá	Chytrá záclonová světla s Wi-Fi – studená a teplá bílá
Číslo položky	WIFILXC01W200	WIFILXC02W200
Počet světel	200	
Délka kabelu	3 m	
Délka světelného řetězu	30 m	
Jas	350 lm	400 lm
Barva světla	Teplá bílá	Teplá/studená bílá
Typ LED	5050	

Uživatelská příručka

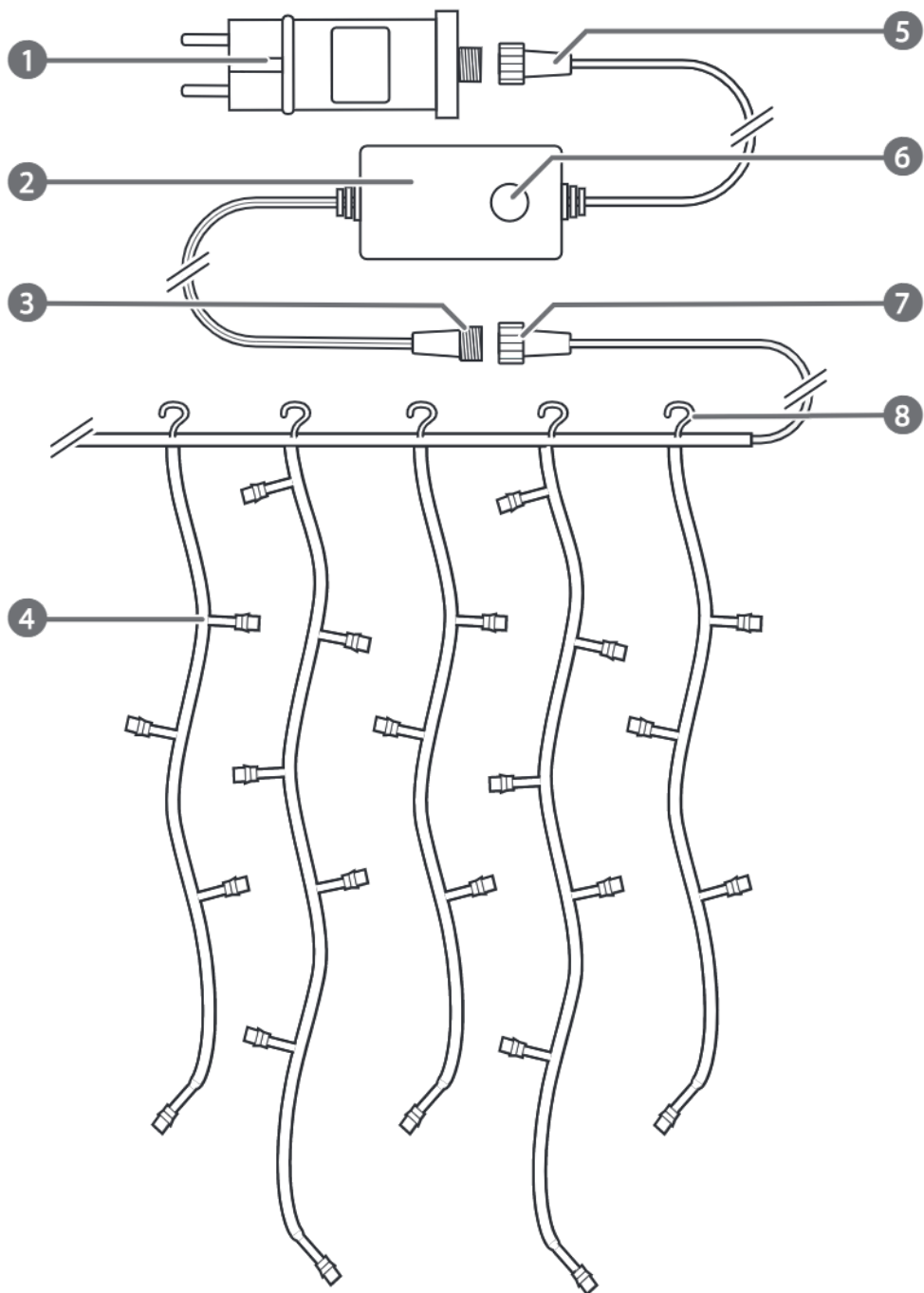
CS | ▾

napájení	100 - 240 VAC
Stupeň ochrany	Světla: IP65 Adaptér: IP44 Ovladač: IP65
Max. zisk antény	0,5 dBi
Vstupní napětí	12 V
Max. proud	0,4 A
Příkon	6 W
Frekvenční rozsah	2,4 - 2,4835 GHz
Max. přenosový výkon	≤ 19 dBm
Provozní teplota	-30 °C - 60 °C

Hlavní části (obrázek **A**)

Uživatelská příručka

CS | ▾



A

- 1** Adaptér
- 2** Ovládací jednotka
- 3** Konektor ovládací jednotky – samec
- 4** Dekorativní osvětlení*

6. P tlačítko zapnutí/vypnutí
7. Konektor světelného řetězu – samice
8. Montážní háčky (volitelné)




* Výrobek se může od obrázku lišit.

Bezpečnostní pokyny

VAROVÁNÍ

- Před instalací či používáním výrobku si nejprve kompletně přečtěte pokyny obsažené v tomto dokumentu a ujistěte se, že jim rozumíte. Tento dokument a balení uschovejte pro případné budoucí použití.
- Výrobek používejte pouze tak, jak je popsáno v tomto dokumentu.
- Výrobek nepoužívejte, pokud je jakákoli část poškozená nebo vadná. Poškozený nebo vadný výrobek okamžitě vyměňte.
- • Zabraňte pádu výrobku a chraňte jej před nárazy.
- • Servisní zásahy na tomto výrobku smí provádět pouze kvalifikovaný technik údržby, sníží se tak riziko úrazu elektrickým proudem.
- • Výrobek a napájecí kabel uchovávejte mimo dosah dětí mladších 8 let.
- • Používejte vždy pouze přiložený napájecí kabel.
- • Tento světelný řetěz musí být používán vždy pouze s přiloženým transformátorem.
- • Žárovky nelze vyměnit.
- • Dojde-li k jakémukoli problému, odpojte výrobek ze sítě a od jiných zařízení.
- • Nikdy tento světelný řetěz elektricky nepřipojujte k dalším světelným řetězům.
- Nepřipojujte světelný řetěz k napájení, dokud je uložen uvnitř obalu.
- Výrobek neodpojujte taháním za kabel. Vždy uchopte a vytáhněte zástrčku.
- Tento výrobek mohou používat děti od 8 let a osoby se sníženými tělesnými, smyslovými nebo duševními schopnostmi nebo s nedostatkem zkušeností a znalostí, pokud jsou pod dohledem, nebo podle pokynů ohledně bezpečného používání výrobku, pokud se seznámí s možnými riziky. Děti by si s výrobkem neměly hrát. Čištění a uživatelskou údržbu nesmí vykonávat děti bez dozoru.
- Je zakázáno tento světelný řetěz používat, pokud nejsou všechna těsnění na svém místě.

Vysvětlení symbolů na výrobku a balení

	Nepoužívejte výrobek tam, kde může dojít ke špláchání vody, např. v koupelnách, u bazénů či v blízkosti umyvadel.
	Aby mohlo být elektronické zařízení uvedeno na trh v Evropské unii, musí být označeno značkou CE. Značka CE ukazuje, že byl výrobek před uvedením na trh posouzen a splňuje předpisy EU týkající se bezpečnosti, ochrany zdraví a ochrany životního prostředí. Značka CE je někdy také akceptována jako splnění předpisů u požadavků na schválení typu; např. elektronické součásti vyžadující schválení typu a také značení CE pro elektromagnetickou kompatibilitu (EMC) nebo nízkonapěťová zařízení.
	Značí, že výrobek je třeba při likvidaci shromažďovat odděleně. Nevyhazujte do směsného odpadu.

○ Instalace

○ Zkontrolujte obsah balení

- Ujistěte se, že jsou přítomné všechny části a že nejsou viditelně poškozené. Pokud některá
- z částí chybí nebo je poškozená, obraťte se na technickou podporu společnosti Nedis B.V.
- Prostřednictvím webové stránky www.nedis.com.

○ Instalace aplikace Nedis SmartLife

1. Stáhněte si do telefonu aplikaci Nedis SmartLife pro Android nebo iOS z obchodu Google Play nebo Apple App Store.
2. Otevřete ve svém telefonu aplikaci Nedis SmartLife.
3. Vytvořte si účet pomocí svého telefonního čísla nebo e-mailové adresy a klepněte na **Pokračovat**.
4. Zadejte přijatý ověřovací kód.
5. Vytvořte heslo a klepněte na **Done**.
6. Klepnutím na **Add Home** vytvořte domov SmartLife Home.
7. Nastavte místo, vyberte místnosti, které chcete připojit, a klepněte na **Done**.

1. Zapojte konektor ovládací jednotky – samici – **A5** do adaptéru **A1**.
2. Zapojte samce konektoru ovládací jednotky **A3** do samice konektoru světelného řetězu **A7**.
3. Zapojte **A1** do stěnové zásuvky.
4. Dekorativní světla **A4** začnou rychle blikat.
- i** Pokud **A4** rychle neblinká, podržením vypínače **A6** na dobu 5 sekund výrobek resetujte.
5. Klepněte v aplikaci Nedis SmartLife na +.
6. Vyberte výrobek ze seznamu dostupných výrobků.
7. Klepnutím potvrďte.
8. Zadejte heslo do 2,4 GHz sítě Wi-Fi, ke které je připojený váš chytrý telefon a klepněte na **Confirm (Potvrdit)**.
9. Jakmile aplikace výrobek najde a přidá, přejmenujte jej.
- i** Pokud výše uvedený způsob spojení selže, lze výrobek připojit pomocí režimu AP:
 1. Stiskněte a podržte **A6** po dobu 5 sekund.
 - i** **A4** začne rychle blikat.
 2. Znovu stiskněte a podržte **A6** po dobu 5 sekund.
 - i** **A4** začne rychle blikat.
 3. Klepněte v aplikaci Nedis SmartLife na +.
 4. Vyberte výrobek ze seznamu dostupných výrobků.
 5. Klepněte na **AP Mode (režim AP)** v pravém horním rohu.
 6. Řiďte se kroky 5 až 9 běžného způsobu připojení.

Použití

Použití výrobku

Výrobek lze odkudkoli ovládat pomocí aplikace Nedis SmartLife prostřednictvím připojení Wi-Fi.

Hlavní nabídka aplikace Nedis SmartLife zobrazuje ovládací ikonu pro každou připojenou žárovku a/nebo skupinu.

- i** Výrobek lze připojit k systému Google Home nebo Amazon Alexa a získat tak možnost hlasového ovládání.
 - i** Kompletní výčet možností tohoto výrobku Nedis® najdete na naší webové stránce podpory.
1. Stiskem **A6** výrobek zapněte/vypněte.

Údržba

Čištění a uskladnění

Tento výrobek čistěte pravidelně suchým měkkým čistým hadříkem. Nepoužívejte abrazivní prostředky, mohlo by dojít k poškození povrchu.

K čištění také nepoužívejte agresivní chemické čisticí prostředky na bázi amoniaku, kyseliny nebo acetonu.

Záruka

Provedením jakýchkoli změn a/nebo modifikací výrobku záruka zaniká. Neneseme žádnou odpovědnost za škody vzniklé nesprávným používáním výrobku.

Tento výrobek je určen pouze k soukromému použití (běžné domácí použití). Společnost Nedis není odpovědná za opotřebení, vady a/nebo poškození způsobené komerčním používáním výrobku.

○

○

Vyloučení odpovědnosti

○

○

Design a specifikace výrobku mohou být změněny bez předchozího upozornění. Všechna loga a obchodní názvy jsou registrované obchodní značky příslušných vlastníků a jsou chráněny zákonem.

○

○

Likvidace



Tento symbol vyjadřuje zákaz likvidace společně s jinými odpady z domácnosti v celé EU. V zájmu předcházení riziku poškození životního prostředí či lidského zdraví v důsledku nekontrolované likvidace odpadu jste odpovědní za odevzdání zařízení k recyklaci. Pomůžete tak zvýšit udržitelnost opakovaným využíváním surovin. Chcete-li použitý výrobek vrátit, využijte systém zpětného odběru či sběrný systém, případně kontaktujte prodejce, u kterého jste výrobek zakoupili. Ti mohou výrobek recyklovat v zájmu ochrany životního prostředí.

Společnost Nedis B.V. coby výrobce prohlašuje, že výrobek WIFILXC01W200 / WIFILXC02W200 / WIFILXC03W250 / WIFILXC04W250 / WIFILXC03W400 / WIFILXC04W400 značky Nedis[®], vyrobený v Číně, byl přezkoušen v souladu se všemi relevantními normami a nařízeními EK a že všemi zkouškami úspěšně prošel. Patří sem mimo jiné také nařízení RED 2014/53/EU.

Kompletní prohlášení o shodě (a případně bezpečnostní list) můžete najít a stáhnout na adrese:

nedis.cz/wifilxc01w200#support

nedis.cz/wifilxc02w200#support

nedis.cz/wifilxc03w250#support

nedis.cz/wifilxc03w400#support

nedis.cz/wifilxc04w250#support

nedis.cz/wifilxc04w400#support

-
-
-
-
-
-
-
-
-
-
-
-
-