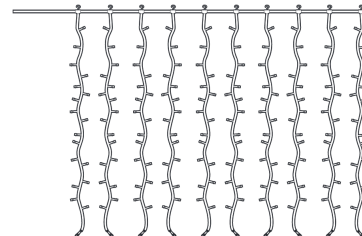




## Chytrý světelný páse s Wi-Fi

Číslo položky: WIFILXC01C180



Nedis BV  
De Tweeling 28, 5215 MC 's-Hertogenbosch, Nizozemsko 06/22

### Úvod

Děkujeme, že jste si zakoupili WIFILXC01C180 značky Nedis.

Tento dokument je uživatelskou příručkou a obsahuje veškeré informace potřebné ke správnému, účinnému a bezpečnému používání výrobku.

- Tato uživatelská příručka je určena koncovému uživateli. Před instalací či používáním výrobku si pečlivě přečtěte zde obsažené informace.
- Příručku vždy uchovejte spolu s výrobkem pro případné budoucí použití.

### Popis výrobku

#### Zamýšlené použití

Tento výrobek je chytrý světelný řetěz určený k osvětlování vnitřních i venkovních prostor s možností ovládání prostřednictvím aplikace Nedis SmartLife.

Záruční list, stvrzenku a příručku k obsluze uchovejte spolu s originálním balením pro budoucí použití.

Tento výrobek je určen k použití ve vnitřních i vnějších prostorech.

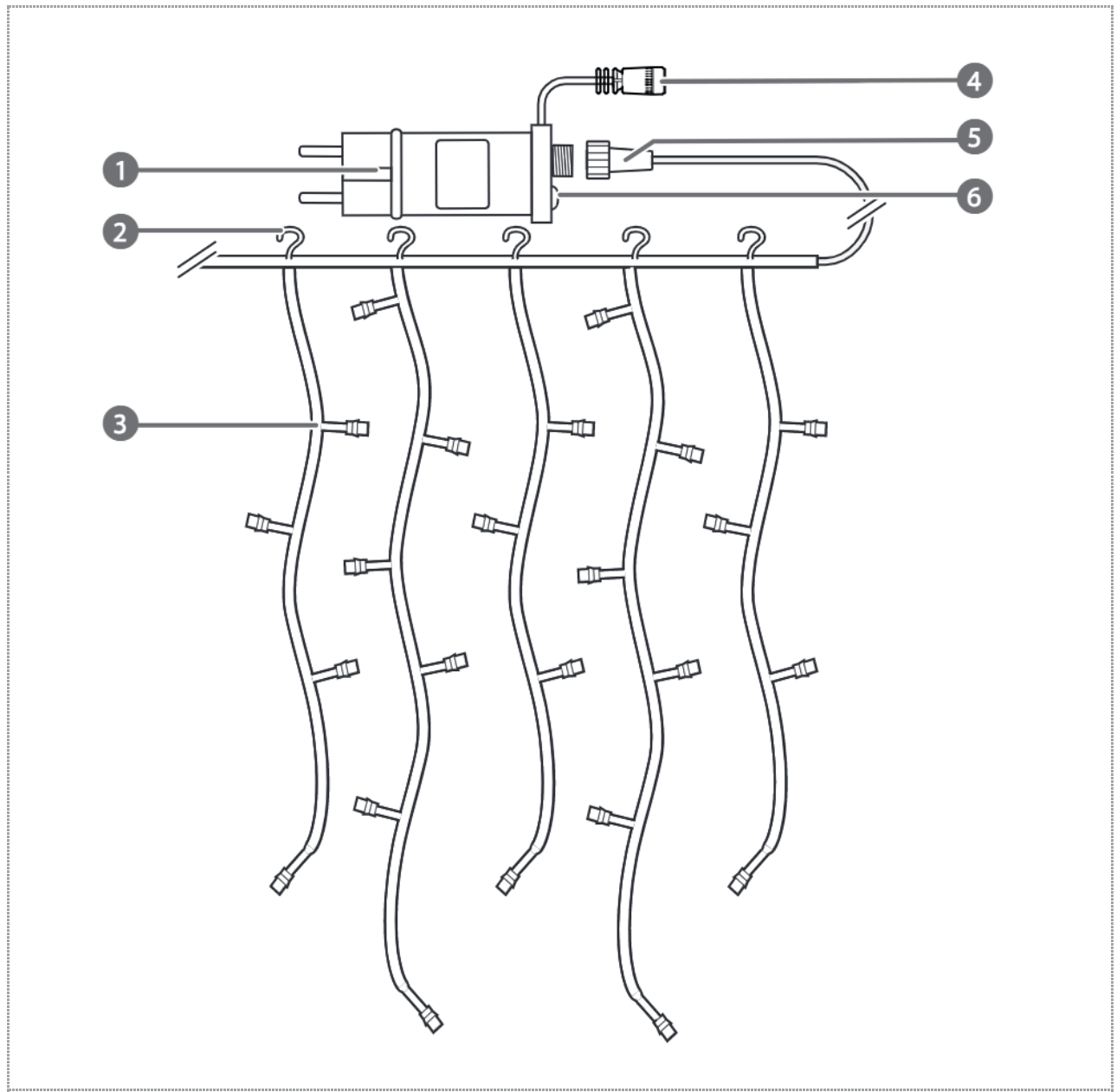
Výrobek nesmějí nikdy používat osoby se sníženými fyzickými, smyslovými či mentálními schopnostmi nebo osoby, které neví, jak výrobek obsluhovat.

Dohlížejte na děti, aby si s výrobkem nehrály.

Tento výrobek je zakázáno používat v kombinaci s externím časovačem či samostatným systémem dálkového ovládání.

## WIFILX01Wxx

<b>Produkt</b>	Chytrá záclonová světla s Wi-Fi s celým spektrem barev
<b>Číslo položky</b>	WIFILXC01C180
<b>Počet světel</b>	180
<b>Délka kabelu</b>	3 m
<b>Délka světelného řetězu</b>	30 m
<b>Jas</b>	110 lm
<b>Barva světla</b>	RGB +
<input type="radio"/> <b>Typ LED</b>	5050
<input type="radio"/> <b>Adaptér</b>	Zástrčka typu F
<input type="radio"/> <b>Zdroj napájení</b>	100 - 240 VAC
<input type="radio"/> <b>Stupeň ochrany</b>	Světla: IP65 Adaptér: IP44
<input type="radio"/> <b>Max. zisk antény</b>	0,5 dBi
<b>Vstupní napětí</b>	5 V
<b>Max. proud</b>	0,7 A
<b>Příkon</b>	8,4 W
<b>Frekvenční rozsah</b>	2,4 - 2,4835 GHz
<b>Max. přenosový výkon</b>	≤ 19 dBm
<b>Provozní teplota</b>	-30 - 60 °C



## A



- 1** Adaptér
- 2** Montážní háčky
- 3** Záclonová světla
- 4** Mikrofon
- 5** Konektor světelného řetězu – samice
- 6** Tlačítko zapnutí/vypnutí

## Bezpečnostní pokyny

### VAROVÁNÍ

- Před instalací či používáním výrobku si nejprve kompletně přečtěte pokyny obsažené v tomto dokumentu a ujistěte se, že jim rozumíte. Tento dokument a balení uschovejte pro případné budoucí použití.
- Výrobek používejte pouze tak, jak je popsáno v tomto dokumentu.
- Výrobek nepoužívejte, pokud je jakákoli část poškozená nebo vadná. Poškozený nebo vadný výrobek okamžitě vyměňte.
- Zabraňte pádu výrobku a chraňte jej před nárazy.
- Nevystavujte výrobek působení vody ani vlhkosti.
- Servisní zásahy na tomto výrobku smí provádět pouze kvalifikovaný technik údržby, sníží se tak riziko úrazu elektrickým proudem.
- Povrch výrobku se během používání zahřívá.
- Výrobek a napájecí kabel uchovávejte mimo dosah dětí mladších 8 let.
- Používejte vždy pouze přiložený napájecí kabel.
- Nikdy tento světelný řetěz elektricky nepřipojujte k dalším světelným řetězům.
- • Nepřipojujte světelný řetěz k napájení, dokud je uložen uvnitř obalu.
- • Výrobek neodpojíte taháním za kabel. Vždy uchopte a vytáhněte zástrčku.
- • Tento výrobek mohou používat děti od 8 let a osoby se sníženými tělesnými, smyslovými nebo duševními schopnostmi nebo s nedostatkem zkušeností a znalostí, pokud jsou pod dohledem, nebo podle pokynů ohledně bezpečného používání výrobku, pokud se seznámí s možnými riziky. Děti by si s výrobkem neměly hrát. Čištění a uživatelskou údržbu nesmí vykonávat děti bez dozoru.
- • Žárovky nelze vyměnit.
- • Je zakázáno tento světelný řetěz používat, pokud nejsou všechna těsnění na svém místě.

## Vysvětlení symbolů na výrobku a balení

Ikona	Popis
	Nepoužívejte výrobek tam, kde může dojít ke šplíchání vody, např. v koupelnách, u bazénů či v blízkosti umyvadel.
	Aby mohlo být elektronické zařízení uvedeno na trh v Evropské unii, musí být označeno značkou CE. Značka CE ukazuje, že byl výrobek

schválení typu; např. elektronické součásti vyžadující schválení typu a také značení CE pro elektromagnetickou kompatibilitu (EMC) nebo nízkonapěťová zařízení.



Značí, že výrobek je třeba při likvidaci shromážďovat odděleně. Nevyhazujte do smíšeného odpadu.

## Instalace

### Zkontrolujte obsah balení

Ujistěte se, že jsou přítomné všechny části a že nejsou viditelně poškozené. Pokud některá z částí chybí nebo je poškozená, obraťte se na technickou podporu společnosti Nedis B.V. Prostřednictvím webové stránky [www.nedis.com](http://www.nedis.com).

### Instalace aplikace Nedis SmartLife

1. Stáhněte si do telefonu aplikaci Nedis SmartLife pro Android nebo iOS z obchodu Google Play nebo Apple App Store.
2. Otevřete ve svém telefonu aplikaci Nedis SmartLife.
3. Vytvořte si účet pomocí svého telefonního čísla nebo e-mailové adresy a klepněte na **Pokračovat**.
4. Zadejte přijatý ověřovací kód.
5. Vytvořte heslo a klepněte na **Done**.
6. Klepnutím na **Add Home** vytvořte domov SmartLife Home.
7. Nastavte místo, vyberte místnosti, které chcete připojit, a klepněte na **Done**.

### Instalace výrobku

- i** Pomocí montážních háčků **A2** připevněte výrobek na záclonové háčky.
1. Zapojte konektor světelného řetězu – samici – **A5** do adaptéru **A1**.
  2. Zapojte **A1** do stěnové zásuvky.
  3. Záclonová světla **A3** začnou rychle blikat.
- i** Pokud **A3** rychle neblíká, podržením vypínače **A6** na dobu 5 sekund výrobek resetujte.

7. Zadejte heslo do 2,4 GHz sítě Wi-Fi, ke které je připojený váš chytrý telefon a klepněte na **Confirm (Potvrdit)**.
8. Jakmile aplikace výrobek najde a přidá, přejmenujte jej.
- i** Pokud výše uvedený způsob spojení selže, lze výrobek připojit pomocí režimu AP:
  1. Stiskněte a podržte **A6** po dobu 5 sekund.
  - i** **A3** začne rychle blikat.
  2. Znovu stiskněte a podržte **A6** po dobu 5 sekund.
  - i** **A3** začne rychle blikat.
  3. Klepněte v aplikaci Nedis SmartLife na +.
  4. Vyberte výrobek ze seznamu dostupných výrobků.
  5. Klepněte na **AP Mode (režim AP)** v pravém horním rohu.
  6. Řiďte se kroky 5 až 9 běžného způsobu připojení.

---

## Použití

---

### o Použití výrobku

- o Výrobek lze odkudkoli ovládat pomocí aplikace Nedis SmartLife prostřednictvím připojení Wi-Fi.
- o Hlavní nabídka aplikace Nedis SmartLife zobrazuje ovládací ikonu pro každou připojenou žárovku a/nebo skupinu.
- o **i** Výrobek lze připojit k systému Google Home nebo Amazon Alexa a získat tak možnost hlasového ovládání.
- o **i** Kompletní výčet možností tohoto výrobku Nedis® najdete na naší webové stránce podpory.
- o
  1. Stiskem **A6** výrobek zapněte/vypněte.
  2. V aplikaci aplikace Nedis SmartLife vyberte požadovaný světelný režim.

---

## Údržba

---

### Čištění a uskladnění

Tento výrobek čistěte pravidelně suchým měkkým čistým hadříkem. Nepoužívejte abrazivní prostředky, mohlo by dojít k poškození povrchu.

K čištění také nepoužívejte agresivní chemické čisticí prostředky na bázi amoniaku, kyseliny nebo acetonu.

Provedením jakýchkoli změn a/nebo modifikací výrobku záruka zaniká. Neneseme žádnou odpovědnost za škody vzniklé nesprávným používáním výrobku.

Tento výrobek je určen pouze k soukromému použití (běžné domácí použití). Společnost Nedis není odpovědná za opotřebení, vady a/nebo poškození způsobené komerčním používáním výrobku.

---

## Vyloučení odpovědnosti

Design a specifikace výrobku mohou být změněny bez předchozího upozornění. Všechna loga a obchodní názvy jsou registrované obchodní značky příslušných vlastníků a jsou chráněny zákonem.

---

## Likvidace



Tento symbol vyjadřuje zákaz likvidace společně s jinými odpady z domácnosti v celé EU. V zájmu předcházení riziku poškození životního prostředí či lidského zdraví v důsledku nekontrolované likvidace odpadu jste odpovědní za odevzdání zařízení k recyklaci. Pomůžete tak zvýšit udržitelnost opakovaným využíváním surovin. Chcete-li použitý výrobek vrátit, využijte systém zpětného odběru či sběrný systém, případně kontaktujte prodejce, u kterého jste výrobek zakoupili. Ti mohou výrobek recyklovat v zájmu ochrany životního prostředí.

---

## Prohlášení o shodě

Společnost Nedis B.V. coby výrobce prohlašuje, že výrobek WIFILXC01C180 značky Nedis®, vyrobený v Číně, byl přezkoušen v souladu se všemi relevantními normami a nařízeními EK a že všemi zkouškami úspěšně prošel. Patří sem mimo jiné také nařízení RED 2014/53/EU.

Kompletní prohlášení o shodě (a případně bezpečnostní list) můžete najít a stáhnout na adrese:

[nedis.cs/WIFILXC01C180#support](https://nedis.cs/WIFILXC01C180#support)