

Návod na použitie elektrickej píly THO M-8009



Ručná akumulátorová píla M-8009 používa na pohon kvalitný bezuhlíkový motor novej generácie, ktorý má výrazne vyššiu životnosť ako uhlíkové motory používané skôr. Pozorne si prečítajte nasledujúce pokyny a dodržujte ich, aby vám výrobok slúžil bezpečne a plnej spokojnosti. Zabráňte neodbornej manipulácii s týmto náradím, a vždy dodržujte zásady používania elektrospotrebičov. Návod na použitie starostlivo uschovajte. Nikdy nevystavujte prostredie s vysokou vlhkosťou, zamedzte kontaktu výrobku s kvapalinami.

Balenie

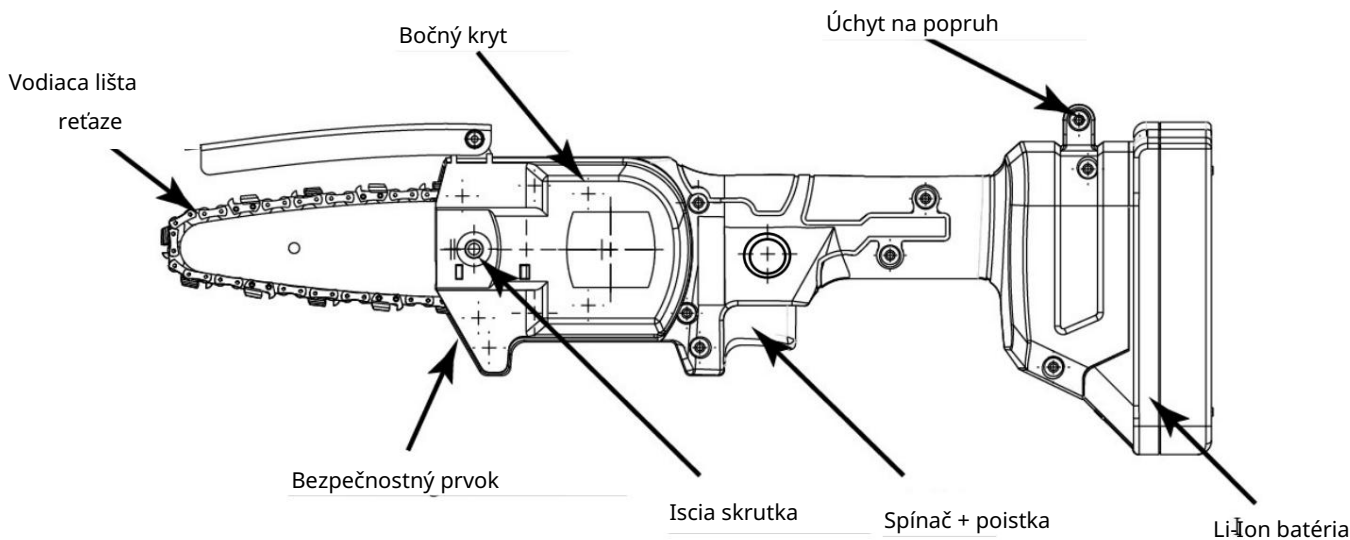
- 1ks ručná akumulátorová reťazová píla
- 2ks 36V 2Ah Li-Ion batéria
- 1ks nabíjačka
- 1ks návod
- 1ks kľúč
- 1ks skrutkovač
- 1ks kufrík

Parametre

Model	M-8009
Napájacie napätie píly	DC 36V
Dĺžka rezu	max. 15,24cm
Typ batérie	Li-Ion
Kapacita batérie	2x 2 Ah
Napájacie napätie nabíjačky	AC 230V/50Hz
Doba nabíjania 2Ah batérie	Cca 2h

Popis

Pred prvým použitím plne nabite batériu. Potom ju pripojte k píle. Pozri. kapitola nabíjania.



Montáž reťaze

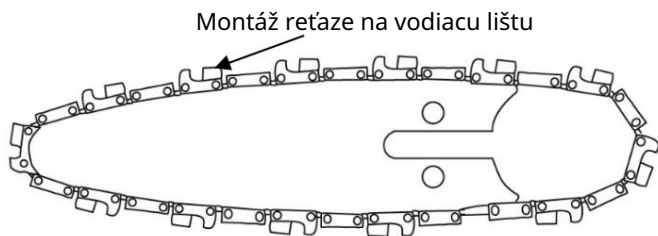
Pred akýmkoľvek servisnými prácami vyberte batériu.

1. Povoľte isúcu skrutku a zložte bočný kryt
2. Potom zložte vodiacu lištu
3. Najprv nasadte reťaz na reťazové koleso a potom nasadte reťaz na vodiacu lištu.

Poznámky:

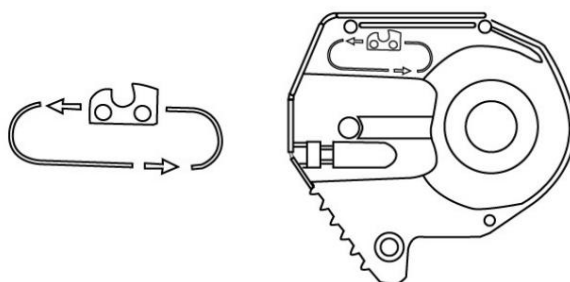
- Zuby reťaze musia smerovať správnym smerom! •

Píla je vybavená funkciou pre nastavenie napnutej reťaze. Pri inštalácii vodiacej lišty musí byť nastavovací prvok upnutý do polohovacieho otvoru na konci vodiacej lišty!



reťaze – musí smerovať vid' obrázok:

Venujte pozornosť nastaveniu smeru zubov



4. Nasadte spä bočný kryt a dotiahnite isúcu skrutku

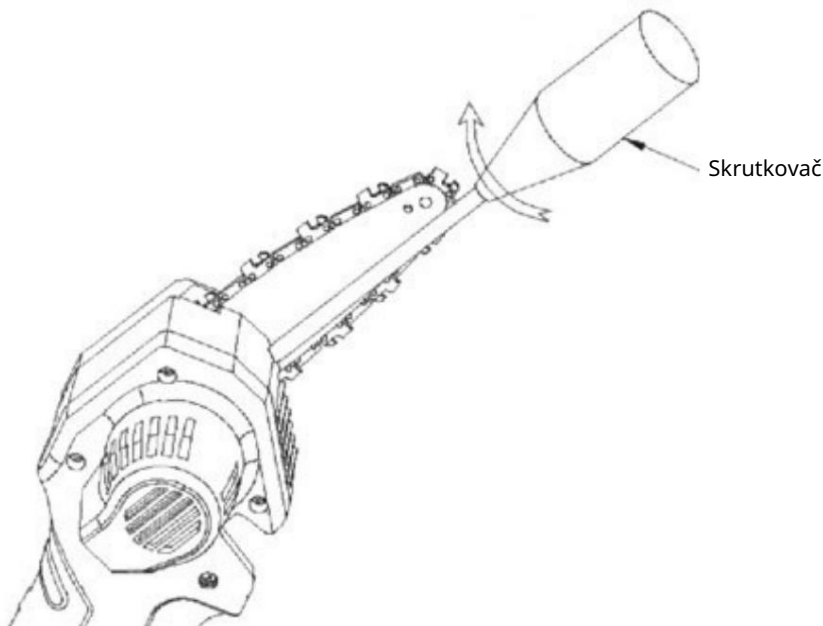
Napnúť reťaze

Nová reťaz sa zo začiatku používania vytiahne veľmi rýchlo. Preto jeho napnutie často kontrolujte a nastavujte. Voľná reťaz spôsobuje sebe samému rýchle opotrebenie, rovnako tak vodiace lište.



Uchopte zub uprostred vodiacej lišty a vytiahnite ho smerom dole. Pokiaľ sa obnažia celkom 3 zuby, je reťaz správne napnutá. Podľa situácie reťaz buď dotiahnite alebo povoľte.

1. Povoľte isúcu skrutku
2. Pomocou skrutkovača dotiahnite reťaz (otáčaním doprava) alebo reťaz povoľte (otáčaním doľava).
3. Dotiahnite isúcu skrutku



Nabíjanie

1. Zasuňte batériu do nabíjačky
2. Zapojte nabíjačku do prívodu elektrického prúdu pomocou dodávaného napájacieho kábla
3. Nabíjanie je signalizované červenou LED
4. Zelená LED signalizuje plné ponuky

- Nabíjačka nie je vybavená ochranou pre prebitie. Preto nenechávajte batériu nabíjať zbytočne dlho, aby ste neznižovali jej životnosť. Priemerná doba nabíjania je cca 2 hodiny. •

Nabíjajte batériu každé tri mesiace v prípade nepoužívania.

Používanie

Pri používaní tohto zariadenia používajte vhodné oblečenie, pracovné rukavice a ochranu očí. Pred každým použitím sa uistite, že zariadenie správne funguje krátkym spustením „na prázdno“. Nepoužívajte na rezanie drevín s priemerom väčším ako 100 mm.

- Ak je píla uvedená do prevádzky, dbajte na to, aby ste držali ruky najmenej 15 cm od oblastí rezania.
- Pílu nepreťažujte dlhým neustálym rezaním, snažte sa náročnejšie rezanie rozdeliť do viacerých úsekov, aby sa píla mohla prirodzene chladieť.
- Pri dlhodobom nevhodnom preťažovaní hrozí poškodenie motora.
- Nepoužívajte túto pílu na rezanie veľkých vetiev, inak by sa mohla zaseknúť, prípadne by sa mohol zničiť motor.
- Nepoužívajte pílu za dažďa.
- Vyberte batériu, pokiaľ pílu nepoužívate.
- Ak sa zníži výkon píly, skontrolujte nabitie batérie, prípadne ju nabite.

Čistenie a údržba

- Pred akýmkoľvek servisným zásahom či údržbou vyberte batériu.
- Pri manipulácii s reťazou používajte rukavice.
- Po každom použití vyčistite reťaz a namažte ju olejom.
- Po cca 10 hodinách používania je potrebné rozobrať kryt a vyčistiť pílu od prachu a nečistôt.
- Skladujte v suchom a čistom prostredí pri izbovej teplote.