

# BAREV 2X36W

Vstavaný LED panel



[V] 220-240 AC	[Hz] 50	lm/W 100	≥10000	(h) 20000	ellipse ≤ 6x MacAdam	Ra 80
SMD			IP 20		[°C] 5÷25	
	[mm] 0,75	0,5m	2			

## BAREV 2X36W3600 60NW



		[°]	[mm]	[m]	T <sub>c</sub> [K]	
BAREV 2X36W3600 60NW	<b>31128</b>	36	biela	3600	115	4000
BAREV 2X36W3600 120NW	<b>31129</b>	36	biela	3600	115	4000

Uvedená cena je za 2 kusy.

- Materiál korpusu: oceľ
- Materiál difúzora: plast



BAREV 2X36W3600 60NW

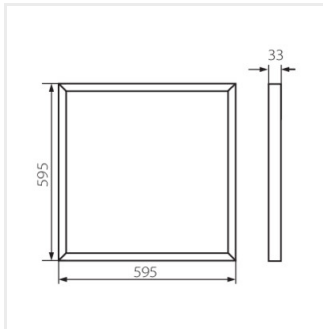


BAREV 2X36W3600 120NW

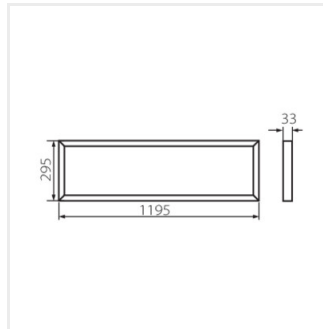
## BAREV 2X36W

---

### Vstavaný LED panel



BAREV 2X36W3600 60NW



BAREV 2X36W3600 120NW