

Použitie sušiča vlasov

Sušič vlasov je vybavený vzduchovou dýzou na pohodlné sušenie vlasov. Ľahkým stlačením zapnete alebo vypnete sušič vlasov. Dá sa voľne otáčať pre jednoduché použitie.

ČISTENIE A ÚDRŽBA

Filter je potrebné pravidelne čistiť aby sa zabránilo upchatiu nečistotami a zabezpečilo sa hladké nasávanie vzduchu.

- Pred čistením filtra, sa uistite, že zariadenie je vypnuté
- Napájací kábel je vytiahnutý zo zástrčky.

Síto filtra prívodu vzduchu je upevnené pomocou metódy otočnej spony. Držte ho pevne a otočte proti smeru hodinových ručičiek do otvorenej polohy, potom potiahnite síto a vyberte ho z rukoväte

- Na čistenie filtra z nehrdzavejúcej ocele nepoužívajte vodu. V opačnom prípade môže dôjsť k poruche. Na čistenie používajte nástroje, ako je handrička, ktorá nepuší vlákna, kefka s mäkkými štetinami, zubná kefka atď.
- Po vyčistení zarovnajtie síto filtra prívodu vzduchu s otvorom v rukoväti a vložte ho dnu. Potom otočte v smere hodinových ručičiek do uzamknutej polohy a čistenie je dokončené.

POZOR

POUŽITIE A SKLADOVANIE

- Počas prevádzky neblokujte prívod vzduchu fénu, inak môže dôjsť k prehriatiu
- Udržujte fén suchý. V opačnom prípade môže dôjsť k úrazu elektrickým prúdom.
- Nepoužívajte s mokrymi rukami, pretože v dôsledku skratu môže dôjsť k úrazu elektrickým prúdom alebo požiaru.
- Nepoužívajte ho v blízkosti plynov alebo iných horľavých látok (ako sú prchavé riedidlá farieb, spreje atď.) môže to spôsobiť výbuch alebo požiar v dôsledku skratu.
- Počas skladovania neomotávajte Napájací kábel okolo hlavnej časti produktu, pretože to môže spôsobiť zlomenie napájacieho kábla, úraz elektrickým prúdom, požiar alebo skrat.
- Tento výrobok svojpomocne neopravujte, nerozoberajte ani neupravujte, pretože môže spôsobiť zranenie.
- Na zvýšenie ochrany sa odporúča nainštalovať prúdový chránič.
- Skladujte mimo dosahu detí
- Keď je napájací kábel alebo zástrčka poškodená alebo prehriata, nepoužívajte ju, inak môže spôsobiť popalenie, úraz elektrickým prúdom alebo požiar spôsobený skratom.

ZÁLEŽITOSTI VYŽADUJÚCE POZORNOSŤ

- Tento výrobok nepoužívajte v blízkosti vaní, sprch, umývadiel alebo iných nádob, ktoré zadržávajú vodu
- Počas používania sa výstup vzduchu môže zohriať. Nedotýkajte sa ich rukami.

Nepoužívajte u dojčiat a malých detí, pretože môžu spôsobiť popálenie.

Keď používate sušič vlasov v kúpeľni, po použití ho odpojte

Nefahajte nasilu za napájací kábel, inak môže dôjsť k pretrhnutiu napájacieho kábla

Tento výrobok sa používa iba na sušenie a úpravu vlasov, nepoužívajte na sušenie topánok alebo oblečenia, pretože môže spôsobiť požiar v dôsledku skratu.

Nehádzte nečistoty (najmä kovové predmety) do vývodu vzduchu, pretože to môže spôsobiť elektrický skrat resp. výbuch.

Názov a obsah škodlivých látok vo výrobku

	Nebezpečné látky					
	Orvos (PS)	Orus (mg)	sabzhuji (CD)	Deokakici (COVCI)	Poliozonmasis (PBB)	Poliozonmasis (PBB)
Plastové diely	○	○	○	○	○	○
Hardware	○	○	○	○	○	○
Komponenty vykonávajúce teleso	X	○	○	○	○	○
Komponenty motora	X	○	○	○	○	○
Komponenty	X	○	○	○	○	○
Madena zložka	○	○	○	○	○	○
Napájací kábel	○	○	○	○	○	○
Komponenty nastaviva	○	○	○	○	○	○

Táto tabuľka bola vypracovaná v súlade s ustanoveniami SJ/T11

O: označuje, že obsah škodlivej látky je vo všetkých homogénnych limitných požiadavkách špecifikovaných v GB/T26572

X: obsah nebezpečnej látky v komponente prekračuje limit podľa požiadaviek špecifikovaných v GB/T26572.

BEŽNÉ PORUCHY A RIEŠENIE PROBLÉMOV

POPIS VÝROBKU

	BEŽNÉ PORUCHY	MOŽNÉ PRÍČINY	RIEŠENIE
ZAPNUTIE NEFUNGUJE	Žiada svetlo	Prehriate komponenty	Reštartujte
	Žiada červené svetlo	Zablockovaný vstup alebo výstup vzduchu Abnormálne voltáže	Vyčistite vstup a výstup vzduchu Skontrolujte sieťové napätie
	Žiadna indikácia svetelného efektu	Nie je pripojený k napájaniu	Skontrolujte napájanie
POČAS POUŽÍVANIA	Sledovanie teploty horiaceho vzduchu nerobí	Poškodené tlačidlo	Všetci výrobcovia na opravu
	Prehrievanie	Poškodený napájací kábel alebo uzlovená zástrčka	
	Horenie pri bežnom používaní	Poškodené vnútorné komponenty	

ÚDRŽBA

- Pri čistení sa uistite, že je hlavný vypínač vypnutý a odpojte ho z napájacej zástrčky. Na čistenie používajte handričku alebo zubnú kefku
- Vstup a výstup vzduchu nestláčajte ani nešúchajte klincami alebo ostrými predmetmi, hrozí poškodenie produktu.
- Na čistenie tohto produktu nepoužívajte alkohol, odľakovač laku na nechty ani čistiaci prostriedok. Môže to spôsobiť poruchu, zlomenie alebo vyblednutie.
- Ak je napájací kábel poškodený, je potrebné ho vymeniť.

VLASTNOSTI PRODUKTU

Vysokorychlostný motor

Motor s 10 000 otáčkami za minútu dokáže okamžite vytvoriť silný prúd vzduchu pre rýchle vysušenie vlasov.

Inteligentný systém regulácie teploty

Tento fén je vybavený inteligentným systémom regulácie teploty, ktorý dokáže presne regulovať teplotu prúdenia vzduchu a zabrániť prehriatiu

Teplota a prevencia prehriatia

Studený a horúci vzduch sa automaticky cyklujú každé 2 sekundy

Technológia starostlivosti o vlasy s negatívnymi iónmi

Zabudovaný generátor záporných iónov dokáže generovať záporné ióny a neutralizovať kladné náboje vo vlasoch, čím sa znižuje akumulácia statickej elektriny a znižuje vysušovanie vlasov

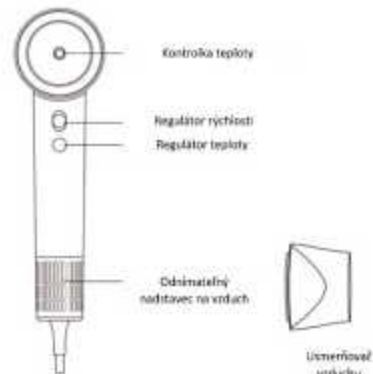
Dizajn na zníženie hluku

Optimalizáciou motora sa moduluje ostrý vysokofrekvenčný zvuk, ktoré ľudské ucho nedokáže vnímať, čím sa dosiahne a lepšia používateľská skúsenosť.



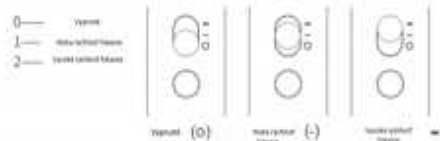
Sušič vlasov

Používateľská príručka



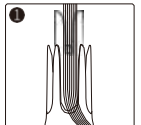



Produkt, príslušenstvo k produktu a ďalšie obrázky v príručke sú len ilustračné. V dôsledku aktualizácií produktov môžu byť malé rozdiely medzi skutočným produktom a obrázkom.

Zmena rýchlosti
Rýchlosť rýchlosti
Stlačím hornú a dolnú prepínaču na druhý prevodový stupeň rýchlosti. Pred pripojením sieťovej zástrčky sa uistite, že je vypnutá, so vypnutým stavom.



Zmena teploty
Všetchno tlačidlo prepínača teploty na prepínaču teploty.
Rýchlosť prepínača: nízká teplota, stredná teplota, vysoká teplota, okamžitá studeného a horúceho vzduchu, vypnutie chladiča.
Nastavenie teploty: kontrolka teploty je zelená.
Nízká teplota: kontrolka teploty svieti na zeleno.
Stredná teplota: kontrolka teploty svieti na žltovo.
Vysoká teplota: kontrolka teploty svieti na červenovo.
Okamžitá studeného a horúceho vzduchu: kontrolka teploty sa stmieva na zeleno a červenovo.

Základné parametre
Názov produktu: Vysokorychlostný sušič vlasov
Prírodné napätie: 220V
Prírodná frekvencia: 50Hz
Prírodná sila: 1800W

<p>Charakteristika produktu</p> <p>Časti produktu</p> <p> <input type="checkbox"/> Izolačná hlavica <input type="checkbox"/> Vlasová štrbina <input type="checkbox"/> Vykurovacia tyč <input type="checkbox"/> Zubý navijacieho valca <input type="checkbox"/> Tlačidlo natáčania vľavo <input type="checkbox"/> Tlačidlo natáčania vpravo <input type="checkbox"/> Indikátor prevodového stupňa <input type="checkbox"/> Pohotovostný režim / tlačidlo nastavenia teploty </p>	<p>Parametre produktu</p> <p>Názov produktu: Automatická vlasová kulma Typ a špecifikácia produktu: XN-391 Menovité napätie: 110-230d Menovitá frekvencia: 50-60Hz Menovitý výkon: 30W</p> <p>Výkony: GB 4706.1-2005 GB 4706.15-2008 GB 4343.1-2018 GB 17625.T-2022</p> <p>Návod k použitiu</p>   <p>Vložte prameň vlasov medzi vlasovú štrbinu a zubami navijacieho valca</p> <p>Stlačte tlačidlo rotácie, počkajte, kým sa vlasy úplne nenatočia do tyče a zotrvajte niekoľko sekúnd</p>   <p>Uvoľnite otočné tlačidlo a pomaly vytiahnite kulmu</p> <p>Styling kučeravých vlasov je dokončený.</p>	<p>Spôsob použitia</p> <p>Tento produkt má dobrý účinok na umyté vlasy. Po umytí vlasov použite fén na správne vysušenie vlasov, aby boli hladké, bez zamotania.</p> <p>Zapojte napájací kábel do zásuvky.</p> <p>Stlačením tlačidla pohotovostného režimu zapnete spotrebič a prepnete na teplotu vhodnú pre kvalitu vašich vlasov. Pred spustením prevádzky predhrievajte spotrebič 1 až 3 minúty.</p> <p>Jemné a hebké vlasy: 160 °C Bežný typ vlasov: 180 °C</p> <p>Dodržiujte bezpečnostné opatrenia</p> <p>Pred použitím produktu si pozorne prečítajte Používateľskú príručku a uschovajte si ju pre budúce použitie.</p> <p>Upozornenie! Nepoužívajte tento spotrebič v blízkosti vaňovej sprchy, umývadla alebo iných nádob obsahujúcich vodu.</p> <p>VAROVANIE!</p> <ul style="list-style-type: none"> Ak je napájací kábel poškodený, výrobca, odborný personál alebo oddelenie údržby musí zabezpečiť jeho výmenu. Pri používaní výrobku sa vykurovacia tyč veľmi zahrieva. Nedovoľte deťom dotýkať sa tohto výrobku. Zabráňte kontaktu vyhrievacej časti produktu s napájacím káblom striedavého prúdu. Horúci výrobok ničím nezakrývajte /ako vlnársky alebo obliečenie/. Otvorený výrobok uchovávalte mimo dosahu horľavých predmetov a materiálov. Nikdy nenechávajte produkt zapojený v 	<p>!VAROVANIE!</p> <ul style="list-style-type: none"> Pred pripojením produktu k napájaciemu zdroju skontrolujte, či sa napätie produktu zhoduje s napätím miestnej elektrickej siete. Pravidelne kontrolujte napájací kábel. Ak je zástrčka, napájací kábel samotného produktu poškodená, produkt znova nepoužívajte. Neomotávajte napájací kábel okolo produktu. Po použití nezabudnite produkt odpojiť. Pred uskladnením počkajte, kým produkt úplne nevychladne. Udržujte vykurovaciu tyč čistú, bez prachu, bez nečistôt, nepoužívajte produkt so stylingovým penovým sprejom alebo lakom na vlasy. Telo tyče a povrch dosky sú potiahnuté keramikým povlakom, ktorý sa časom opotrebuje. Aj keď sa povlak opotrebuje, neovplyvňuje normálnu funkciu produktu. <p>Čistenie a skladovanie</p> <ul style="list-style-type: none"> Uistite sa, že napájanie je vypnuté a zástrčka je odpojená. Odoľte produkt, kým nevychladne. Dôrazne sa odporúča umiestniť ho na izolovaný povrch. Výrobok utrite mierne navlhčenou čistou handričkou. Neomotávajte napájací kábel okolo produktu. Výrobok uchovávajte na bezpečnom a suchom mieste a mimo dosahu detí. Závesný krúžok môžete použiť aj na zavesenie výrobku a jeho uloženie. <p>Typ poruchy a spôsob jej riešenia</p> <p>Ak sa vyskytne problém s produktom a nasledujúce informácie nemožno použiť na</p> <table border="1"> <thead> <tr> <th>Problém</th> <th>Príčina</th> <th>Riešenie</th> </tr> </thead> <tbody> <tr> <td>Produkt vôbec nefunguje.</td> <td>Napätie napájacieho zdroja pripojeného k produktu môže byť v rozpore s napätím produktu</td> <td>Uistite sa, že je zásuvka pod napätím. Uistite sa, že napätie uvedené na typovom štítku modelu produktu zodpovedá napätiu miestneho zdroja napájania.</td> </tr> </tbody> </table>	Problém	Príčina	Riešenie	Produkt vôbec nefunguje.	Napätie napájacieho zdroja pripojeného k produktu môže byť v rozpore s napätím produktu	Uistite sa, že je zásuvka pod napätím. Uistite sa, že napätie uvedené na typovom štítku modelu produktu zodpovedá napätiu miestneho zdroja napájania.	<p>Záručné podmienky</p> <p>Potvrdenie o záručnom servise</p> <p>Číslo nákupu:..... Meno zákazníka:..... Kontakt:..... Dátum nákupu:..... Produkt:..... Možnosti vybavenia: výmena produktu vrátenie produktu Dôvod vrátenia/výmeny produktu:..... Ďalšie informácie Spätná adresa: Obráťte sa prosím na predajcu, u ktorého ste produkt zakúpili pre potvrdenie adresy na vrátenie. Na zaslanie produktov použite expresné doručenie. Prosím, neprijímame poštové balíky na dobierku.</p>	<p>Používateľská príručka</p> <p>Pred použitím si pozorne prečítajte tento návod a riadne si ho uschovajte.</p>
Problém	Príčina	Riešenie									
Produkt vôbec nefunguje.	Napätie napájacieho zdroja pripojeného k produktu môže byť v rozpore s napätím produktu	Uistite sa, že je zásuvka pod napätím. Uistite sa, že napätie uvedené na typovom štítku modelu produktu zodpovedá napätiu miestneho zdroja napájania.									

SECURITY MATTERS

Warning: Do not use this product near bathtubs, showers, washbasins or other utensils with water.



Warning symbol note: It is forbidden to use it when taking a bath or shower.

Danger

Please do not let this product contact water and do not use this product near water baths or other utensils with water.

Warning

- Supply line damaged must be replaced by a professional from the manufacturer, its maintenance department or similar departments.
- The heating rod may become very hot when the product is used.
- Please keep this product out of reach of children.
- Do not contact the AC power line with the heating part of the product.
- Please do not cover the surface of the product with anything (such as towels or clothes) when the product is hot.
- If the product has been opened, please keep it away from flammable objects and materials.
- Never throw away a product with power supply plugged in.



Note

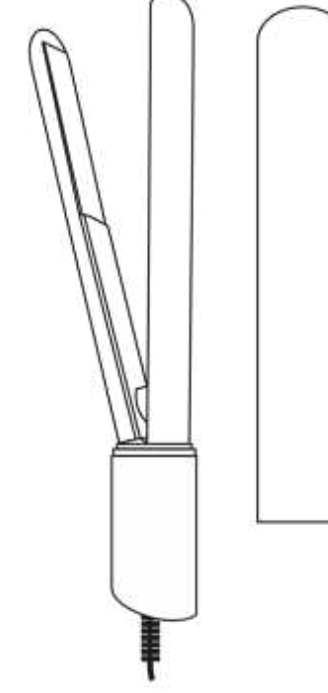
- Before connecting the product to the power supply, please check whether the voltage marked on the product is consistent with the local power supply voltage.
- When you use the product, please do not cover its surface with anything and do not make the AC power line contact the heating part of the product.
- Do not ignore the product in power; please unplug it after you use it and keep the rod body clean with no dust/dirt/styling spray/hairspray. Never use the product together with styling mousse, styling spray or styling gel.
- The rod and plate surface are coated with ceramic coating that will be worn over time. Even if the coating is worn, it does not affect normal functions of the product.
- When the product is applied to dyed hair, the surface may also be dyed.

AFTER SERVICE

If there is a problem with the product that cannot be resolved, please contact the service center nearest to you according to the following information.

Problem	Reason	Solution
The product doesn't work at all	The power socket to which the product is connected may be damaged.	Please change the socket and try it. If it still doesn't work, please send the product back to our service center for repair/replacement.
	The power cord of the product may be damaged.	If the power line is damaged, please send the product back to the service center for repair/replacement so as to avoid danger.

If you need information or have any questions about the product, please contact our customer service center.



H1
User Guide

Manufacturer: Wenzhou Ximan Network Technology Co., LTD
Address: No. 2-6, Lian Dongbei Road, Kunyang Town, Pingyang County, Wenzhou city, Zhejiang Province

CLEANING AND STORAGE

- Please make sure that the product has been powered off and the power plug is removed.
- Put it aside until it cools. You are highly recommended to place it on an insulated surface.
- Wipe the product with a slightly damp clean cloth.
- Do not wrap the power cord around the product.
- Please store the product in safe and dry places which are beyond the reach of children. You can also use a hanging ring to hang the product for storage.

PRODUCT FEATURES

- Maximum temperature: 160℃.
- Ceramic finish can bring you smooth and shiny hair.
- LED Power indicator
- PFC ceramic sheet heating unit

BASIC OPERATION

- Please wash your hair before you make hairstyles and use a hairdrier to blow your hair to 90% dry; then, comb your hair to make it smooth and untangled.
- If you're worried about damaging your hair, please buy a hair-protecting essential oil before you make hairstyles.
- Please be careful when you use the product so as to avoid getting burned accidentally when it touches your skin.

1. Turn on the power supply and rotate the switch clockwise to turn on the LED indicator light and heat the working surface.
2. Heat it for 3 minutes and you will reach the working temperature.
3. After the operation, turn the switch counterclockwise to disconnect the power supply.

BASIC PARAMETER

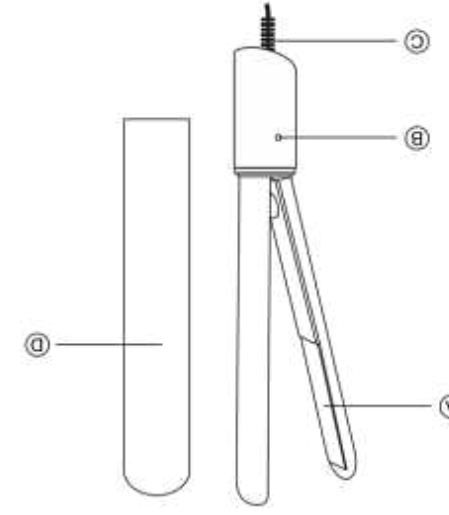
- Product model: H1
- Working temperature: 160℃
- Rated power: 20W
- Materials of heating element: PTC
- Rated voltage: 220V ~
- Rated frequency: 50Hz
- Indicator light: LED

PERFORM STANDARD

GB 4706.1-2005 GB 4706.15-2008
GB 4343.1-2018 GB 17625.1-2012

Production Place: Wenzhou, Zhejiang

PRODUCT DIAGRAM



- A Ceramic glaze working surface
- B Switch
- C Power line
- D Anti-scald sheath