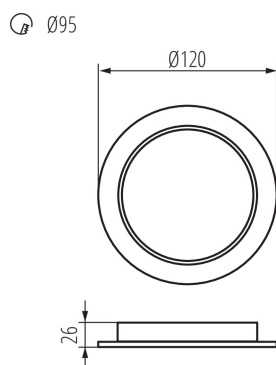


Svietidlo typu downlight

IP
44/20



Kanlux TAVO LED je rad zapustených stropných svietidiel. Sú k dispozícii v dvoch tvaroch (guľatý a hranatý) a až 5 výkonoch - od 5W do 24W. Stropné svietidlá Kanlux TAVO LED sa vyznačujú minimalistickým škandinávskym dizajnom. Ďalšími výhodami sú ich odolnosť IP44/20 a taktiež možnosť povrchovej montáže modelov 12W a 18W do rámika Kanlux TAVO FRAME.

VŠEOBECNÉ ÚDAJE:

Farba: biela

Miesto montáže: na zabudovanie do stropu

Miesto používania: vo vnútri

Minimálna vzdialenosť od osvetľovaného objektu : 0,5m

Možnosť spolupráce so stmievačom: nie

Výrobok nie je vhodný na zakrytie termoizolačným materiálom :
áno

Výška [mm]: 26

Priemer [mm]: 120

Montážny otvor [mm]: Ø95

Integrovaný LED zdroj svetla : áno

TECHNICKÉ PARAMETRE:

Menovité napätie [V]: 220-240 AC

Menovitá frekvencia [Hz]: 50

Maximálny výkon [W]: 9

Trieda ochrany proti zásahu el. prúdom : II

Materiál difúzora: plast

Typ diódy: LED SMD

Svetelný tok [lm]: 900

Farba svetla: biela

Náhradná teplota chromatickosti [K]: 4000

Farbná konzistencia v MacAdamových elipsách : ≤6

Index podania farieb: 80

Životnosť [h]: 25000

Počet cyklov zap./vyp.: ≥15000

Uhol svietenia [°]: 120

Svetelná účinnosť lampy [lm/W]: 100

Rozpätie teploty prostredia, na ktorú môže byť výrobok vystavený [°C]: 5÷25

Materiál korpusu: plast

Typ pripojenia: voľné konce káblov

Dĺžka vodiča [m]: 0.1


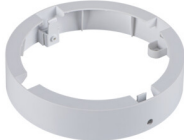

Doba nahrievania lampy [s]: ≤1

Doba zapnutia lampy [s]: ≤0,5

Svietidlo typu downlight

Stupeň IP: 44/20

PRÍSLUŠENSTVO

36520	TAVO FRAME DO 12W	Rámček pre prisadenú montáž stropných svietidiel Kanlux TAVO LED.
		
36521	TAVO FRAME DO 18W	Rámček pre prisadenú montáž stropných svietidiel Kanlux TAVO LED.
		
36522	TAVO FRAME DL 12W	Rámček pre prisadenú montáž stropných svietidiel Kanlux TAVO LED.
		
36523	TAVO FRAME DL 18W	Rámček pre prisadenú montáž stropných svietidiel Kanlux TAVO LED.
