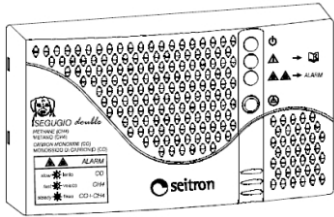


# SEGUGIO DOUBLE

## Kombinovaný detektor CH4 a CO

### HLAVNÉ VLASTNOSTI

- Detekované plyny CH4 a CO
- Vymeniteľné samostatné polovodičové snímače
- Napájanie 230V, 2 samostatné relé výstupy
- Akustická a optická indikácia v prípade alarmu
- Test gombík pre alarm a overenie funkcie relé výstupov
- Montáž na stenu



### Popis

Prístroj je navrhnutý na detekciu prítomnosti metánu (CH4) a oxidu uhoľnatého (CO) v miestnosti, kotolni v domácnosti a pod. Detektor SEGUGIO DOUBLE má zabudované 2 samostatné snímače, ktoré detekujú zvýšenú koncentráciu CH4 a CO vo vzduchu. Pri prekročení prahu alarmu pre daný plyn sa automaticky spustí alarm a aktivujú relé výstupy, na ktoré môžu byť pripojené bezpečnostný ventil alebo ventilátor.

### Prevádzka

Detektor má zabudovanú funkciu pre oneskorenie spustenia alarmu niekoľko sekúnd pre prípad krátkodobého úniku plynu. Po zapnutí detektora sa spustí diagnostika vnútorných obvodov, test LED kontroliek. Po dobu asi 1-2 minút bude zelená LED blikať, potom sa rozsvieti nepretržite. Detektor je pripravený na prevádzku.

### Testovací gombík

Má viac funkcií.

### Funkcia TEST

Služí na otestovanie správnej funkcie alarmu a relé výstupov detektora. Po ukončení inštalácie a nahriati detektora po zapnutí stlačte a krátko podržte tento gombík. Spustí sa bzučiak a súčasne sa rozsvieti LED, zároveň sa aktivujú relé výstupy.

### Vypnutie alarmu

V prípade akejkoľvek poruchy (pozri časť Poruchy) po krátkom stlačení gombíka TEST sa vnútorný bzučiak vypne až do doby, kedy nastane ďalšia porucha.

Pri výskyte alarmu je možné stlačením gombíka TEST vypnúť bzučiak na obmedzenú dobu 5 minút.

### Reset počítadla CH4 modulu

Pozri časť "Výmena modulu CH4".

### Popis alarmu CO

Keď koncentrácia CO prekročí hodnotu 30 ppm (36 mg/m<sup>3</sup>), detektor začne merať intervenčný čas v závislosti na koncentrácii pred spustením alarmu. Čím je koncentrácia CO vyššia, tým je intervenčný čas pred spustením alarmu kratší. Tento intervenčný čas je meraný v súlade s normou EN 50291 podľa nasledujúcej tabuľky:

Konc. CO:	Spustenie alarmu po uplynutí:
30 ppm	120 minút
50 ppm	90 minút
100 ppm	40 minút
300 ppm	3 minúty

Alarm CO je indikovaný kontinuálnym rozsvietením červenej LED kontrolky a súčasne spustením vnútorného bzučiaci. Relé výstup sa aktivuje po uplynutí 30 sekúnd. Ak je ku relé pripojený bezpečnostný solenoidný ventil alebo ventilátor, relé zabezpečí buď uzavretie ventilu alebo spustenie ventilátora. Keď počas alarmu stlačíte gombík TEST, bzučiak sa vypne po dobu 5 minút.

**Alarm CO sa automaticky vypne natrvalo, keď koncentrácia klesne pod hraničnú hodnotu 25 ppm po dobu najmenej 5 minút.**

### Popis alarmu CH4

Ak koncentrácia metánu v miestnosti prekročí hodnotu 10 % z dolnej medze výbušnosti. Alarm CH4 je indikovaný rýchlym blikaním červenej LED kontrolky a súčasne spustením vnútorného bzučiaci. Relé výstup sa aktivuje po uplynutí 30 sekúnd. Ak je ku relé pripojený bezpečnostný solenoidný ventil, relé zabezpečí uzavretie ventilu. Keď počas alarmu stlačíte gombík TEST, bzučiak sa vypne po dobu 5 minút.



Via Prosdocimo 30  
I-36061 BASSANO DEL GRAPPA (VI)  
Tel.: +390424567842  
Fax: +390424567849  
www.seitron.it  
E-mail: info@seitron.it



**Alarm CH4 sa automaticky vypne natrvalo, keď koncentrácia klesne pod hraničnú hodnotu alarmu.**

### Popis alarmu CO + CH4

Pri súčasnom výskyte alarmu CO a CH4 sa kontinuálne rozsvieti červená LED kontrolka, zapne sa bzučiak a aktivujú sa obidve relé výstupy. Zariadenia pripojené na relé výstupy budú aktivované.

Keď počas alarmu stlačíte gombík TEST, bzučiak sa vypne po dobu 5 minút.

**Alarmy CO+CH4 sa automaticky vypnú natrvalo, keď koncentrácia obidvoch zložiek klesne pod hraničné hodnoty alarmu.**

### ČO UROBIŤ PRI VÝSKYTE ALARMU:

V prípade výskytu CO alarmu:

- 1) Okamžite vyvetrajte miestnosť otvorením okien a dverí
- 2) Vypnite všetky spaľovacie zariadenia
- 3) Zistite a odstráňte príčinu úniku plynu
- 4) Ak príčina úniku plynu nie je odstránená, zabezpečte nepretržité odvetrávanie miestnosti až do príchodu kvalifikovaného servisného technika.

Aj v prípade automatického prerušenia alarmu je potrebné zistiť príčinu úniku plynu a urobiť potrebné opatrenia na jej odstránenie.

### ČO UROBIŤ PRI VÝSKYTE ALARMU:

V prípade výskytu CH4 alarmu:

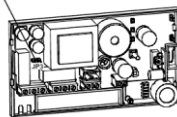
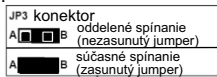
- 1) Okamžite vypnite všetky spaľovacie zariadenia
- 2) Uzavrite hlavný uzáver plynu v budove
- 3) Nezapínajte ani nevyvíjajte žiadne elektrické zariadenie, spotrebič
- 4) Otvorte okná a dvere a vyvetrajte miestnosti.

Aj v prípade automatického prerušenia alarmu je potrebné zistiť príčinu úniku plynu a urobiť potrebné opatrenia na jej odstránenie.

Ak sa alarm spustí a trvá aj naďalej a miesto úniku sa nepodarí lokalizovať, opustite budovu a zavolajte okamžite zavolať pohotovostnú službu hasičov.

### Aktivácia relé

Riadenie relé výstupov je továrensky nastavené tak, že v prípade alarmu sa relé aktivujú oddelene, t.j. samostatne relé priradené ku CO snímaču a nezávisle relé priradené ku CH4 snímaču. Ak chcete, aby sa obidva relé výstupy aktivovali spolu pri výskyte alarmu ktoréhokoľvek plynu CO alebo CH4, zasunite jumper JP3 do polohy A podľa obrázku:



### VYMENITELNÉ SNÍMAČE

#### Modul oxidu uhoľnatého - CO

Vymeniteľný snímač je vybavený mikroprocesorom, ktorý meria čas životnosti snímača od inštalácie. Koniec životnosti elektrochemického snímača CO je indikovaný žltou LED kontrolkou na čelnom paneli (pozri časť "Poruchy"). V takom prípade je potrebné vymeniť modul so snímačom.

#### Modul metánu - CH4

Snímač CH4 nemá mikroprocesor a jeho životnosť je uložená v pamäti detektora, ktorý kontinuálne kontroluje tento komponent. Ak je potrebné vymeniť tento snímač, rozsvieti sa žltá LED. Po výmene modulu snímača CH4 je nutné urobiť manuálny reset detektora, ktorý je popísaný v časti "Výmena modulu snímača".

### PORUCHY

Prístroj je vybavený samodiagnostikou pre kontinuálnu a spoľahlivú prevádzku snímačov COa CH4. Stav poruchy je indikovaný krátkym spustením bzučiaci každých 10 sekúnd. Zároveň začne blikať aj žltá LED kontrolka s rôznou frekvenciou (pozri tabuľku).

V prípade, že sa žltá LED rozsvieti trvalo a vnútorný bzučiak pípne každých 10 sekúnd, porucha je na elektronickej doske detektora a detektor je potrebné poslať do servisu na výmenu.

### Signál LED

- 1 x blikanie
- 2 x blikanie
- 3 x blikanie
- 4 x blikanie
- 5 x blikanie
- 6 x blikanie
- 7 x blikanie
- 8 x blikanie
- 9 x blikanie
- 10 x blikanie
- 11 x blikanie

- 12 x blikanie
- 13 x blikanie

- 14 x blikanie

- 15 x blikanie

### Popis poruchy

- Koniec životnosti CO modulu
- Koniec životnosti modulu CH4
- Koniec životn. CO + CH4
- Porucha CO modulu
- Koniec CO modulu + porucha
- Porucha CO + koniec CH4
- Koniec CO+CH4+porucha CO
- Porucha CH4 modulu
- Porucha CH4 + koniec CO
- Porucha a koniec CH4
- Porucha CH4+koniec CO+CH4
- Porucha CH4 a CO
- Porucha CO a CH4, Koniec CO modulu
- Porucha CO a CH4, Koniec CH4 modulu
- Porucha CO a CH4
- Koniec životnosti CO a CH4

### INŠTALÁCIA

**INŠTALÁCIA DETEKTORA MUSÍ BYŤ VYKONANÁ PODĽA POŽIADAVIEK PRÍSLUŠNÝCH NORIEM A LEGISLATÍVY URČENÝCH PRE PRODUKTY NA KONTROLU A DETEKCIU PLYNU.**

Detektor SEGUGIO DOUBLE je určený na inštaláciu na stenu s použitím priložených skrutiek, pozri obrázok 2 pre montáž.

Pre oddelenie zadnej montážnej časti detektora od predného panelu najprv snímte plastovú krytku, pod ktorou sa nachádza skrutka. Použite plochý skrutkovač alebo iný nástroj. Odskrutkujte skrutku a otvorte detektor.

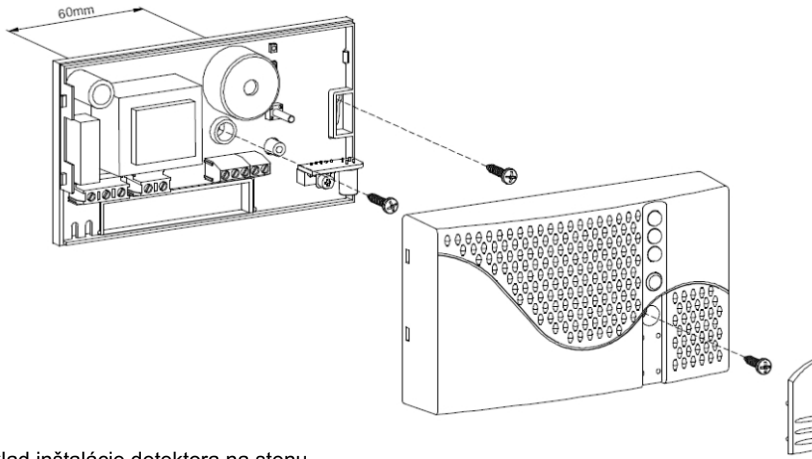
Urobte elektrické pripojenia podľa schémy na obrázkoch 3,4,5,6,7 alebo 8 podľa toho aké zariadenie bude pripojené na relé výstupy. Umiestnite detektor v druhej polovici výšky miestnosti.

Pre zabezpečenie dokonalej ochrany majetku a zdravia doporučujeme doplniť inštaláciu aj bezpečnostného ventilu nainštalovaného na hlavný prívod plynu.

- Neinštalujte detektor na miesto, ktoré by mohlo brániť prirodzenému prístupu vzduchu, ako napr.:
- do uzavretých skriniek alebo častí nábytku, za záves
  - priamo nad spotrebič alebo kuchynskú linku
  - v blízkosti okien a dverí
  - v blízkosti ventilátorov
  - na miesta, kde teploty môže klesnúť pod -10 °C alebo vystúpiť nad 40 °C
  - na miesta, kde prach alebo iná nečistota môže zamedziť otvor na prístup vzduchu na prednom paneli detektora
  - na veľmi vlhkých miestach.

- Nepoužívajte nasledujúce látky na skúšanie alebo čistenie skrinky detektora:
- alkohol, kvapalné palivá
  - rozpúšťadlá
  - čistiace prostriedky
  - parfémy
  - akékoľvek spreje

Prístroj čistite iba vlhkou handrou.



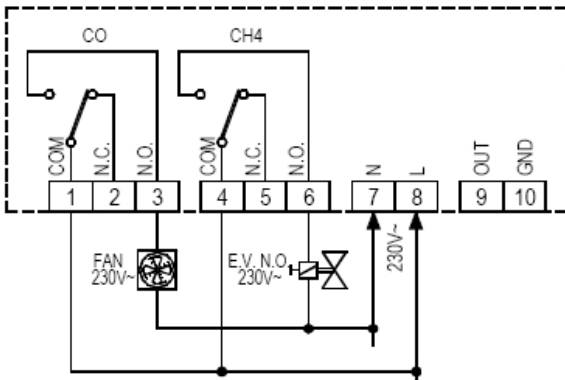
Príklad inštalácie detektora na stenu

**INŠTALAČNÝ ŠTÍTKOK:**

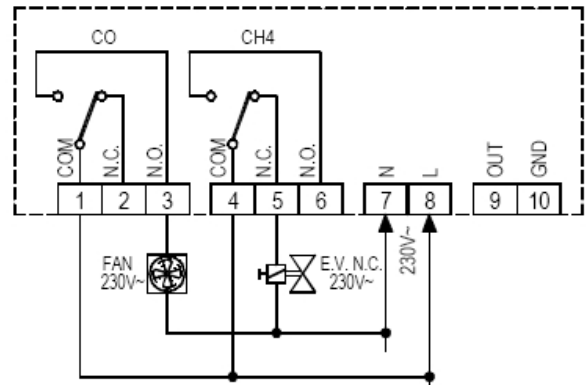
Po nainštalovaní detektora a uvedení do prevádzky je doporučujeme nalepiť dodaný štítok na detektor (na viditeľnú stranu) a napísať naň dátum inštalácie. Doba životnosti snímačov CH4 a CO je 5 rokov od spustenia do prevádzky.  
Po výmene snímačov taktiež doporučujeme zapísať dátum na nalepený štítok.

CO MODULE	READ CAREFULLY THE INSTRUCTIONS BEFORE REPLACING THE SENSOR DE-ENERGISE THE DEVICE BEFORE REPLACING THE SENSOR	
	Installation date of the device: _____	
	Next sensor replacement date (1 <sup>st</sup> ): _____	
	Next sensor replacement date (2 <sup>nd</sup> ): _____	
	Entire device replacement date: _____	
	DEVICE LIFETIME: 15 YEARS FROM FIRST INSTALLATION	SENSOR LIFETIME: 5 YEARS

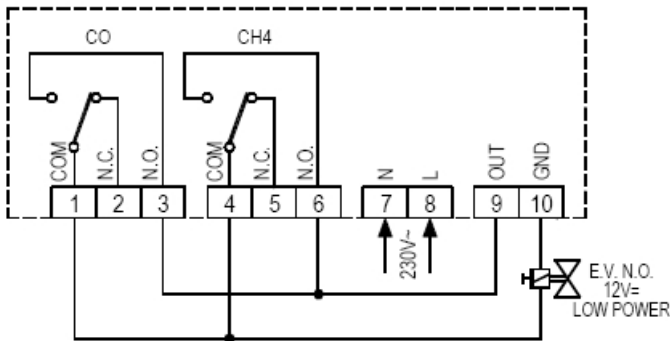
METHANE MODULE	READ CAREFULLY THE INSTRUCTIONS BEFORE REPLACING THE SENSOR DE-ENERGISE THE DEVICE BEFORE REPLACING THE SENSOR	
	Installation date of the device: _____	
	Next sensor replacement date (1 <sup>st</sup> ): _____	
	Next sensor replacement date (2 <sup>nd</sup> ): _____	
	Entire device replacement date: _____	
	DEVICE LIFETIME: 15 YEARS FROM FIRST INSTALLATION	SENSOR LIFETIME: 5 YEARS



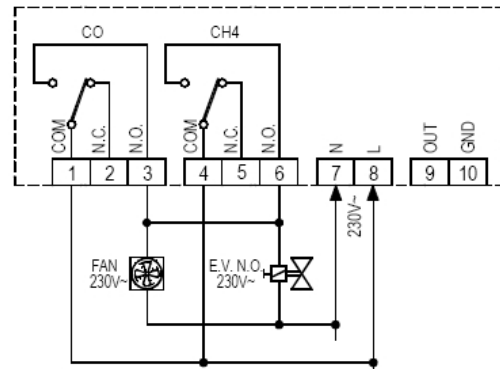
Obr. 3: Schéma zapojenia detektora SEGUGIO DOUBLE s elektroventilom - NORMÁLNE OTVORENÝM (NO), napájanie 230 V a ventilátorom



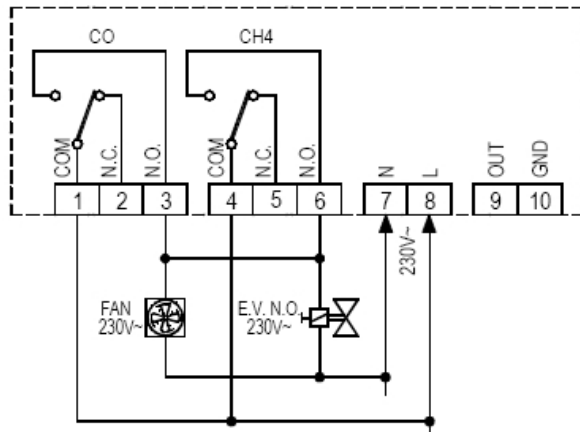
Obr. 4: Schéma zapojenia detektora SEGUGIO DOUBLE s elektroventilom - NORMÁLNE ZATVORENÝM (NC), napájanie 230 V a ventilátorom



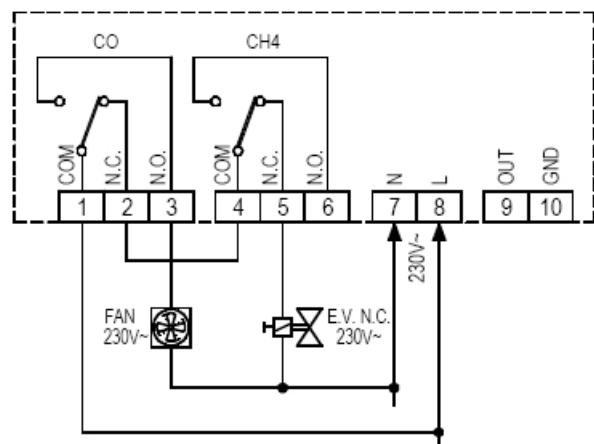
Obr. 5: Schéma zapojenia detektora SEGUGIO DOUBLE s elektroventilom - NORMÁLNE OTVORENÝM (NO), napájanie 12 V



Obr. 6: Schéma zapojenia detektora SEGUGIO DOUBLE s elektroventilom - NORMÁLNE OTVORENÝM (NO), napájanie 12 V a ventilátorom 230 V



Obr. 7: Schéma zapojenia detektora SEGUGIO DOUBLE s elektroventilom - NORMÁLNE OTVORENÝM (NO), napájanie 230 V a ventilátorom



Obr. 8: Schéma zapojenia detektora SEGUGIO DOUBLE s elektroventilom - NORMÁLNE ZATVORENÝM (NC), napájanie 230 V a ventilátorom

## TECHNICKÉ PARAMETRE

Napájanie: 230 V +/-10%, 50 Hz  
Max. príkon: 6VA  
Detekovaný plyn: Metán (CH4)  
Oxid uhoľnatý (CO)

### Spínaný prah alarmu:

Metán: 10 % LEL (dolná medza det.)  
CO: Akumulačný mód podľa EN 50291-1

### Typ snímača:

Metán: Polovodič SnO2  
vymeniteľný  
CO: elektrochemický snímač  
vymeniteľný

Relé kontakty CH4-CO: 5 (2) A, 250 V - SPDT

### Indikátory:

Prevádzka: zelená LED  
Alarm: červená LED  
Porucha: žltá LED  
Alarm: vnútorný bzúčiak  
Oneskorenie aktivácie alarmu:  
1 minúta

### Oneskorenie aktivácie relé:

30 sekúnd

Životnosť snímačov: 5 rokov

Ochrana skrinky: IP 42

Prevádzkové podmienky: 0°C až +40 °C

Teplota skladovania: -10 °C až +50 °C

Vlhkosť prostredia: 20 až 80 % rel. vlhkosť

Rozmery: 148 x 84 x 40 mm

Hmotnosť: 425 g

## KONFORMITA S NORMAMI

Tento produkt je vyrobený v súlade s nasledujúcimi európskymi normami:

ECM 20041/108 / CE a LVD 2006/95/CE

EN 50194-1 (2009)

EN 50291-1 (2010)

## UPOZORNENIE !

- elektrická inštalácia musí byť vykonaná podľa príslušných noriem.

## ZÁRUKA

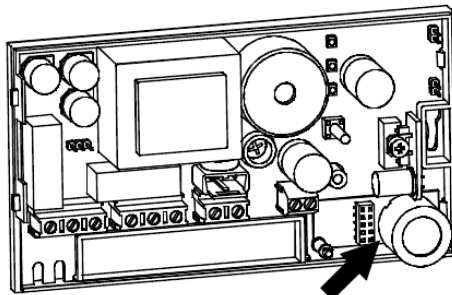
Na detektor SEGUGIO DOUBLE poskytujeme záruku 2 roky.

## VÝMENA CO MODULU

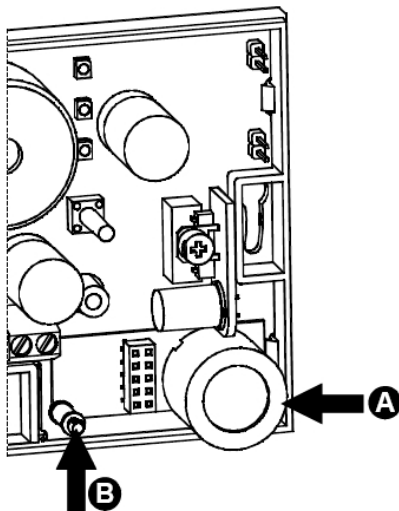
Po uplynutí životnosti snímača, každých 5 rokov, musí byť modul so snímačom vymenený za nový nakalibrovaný.

Výmena sa musí vykonať podľa týchto pokynov:

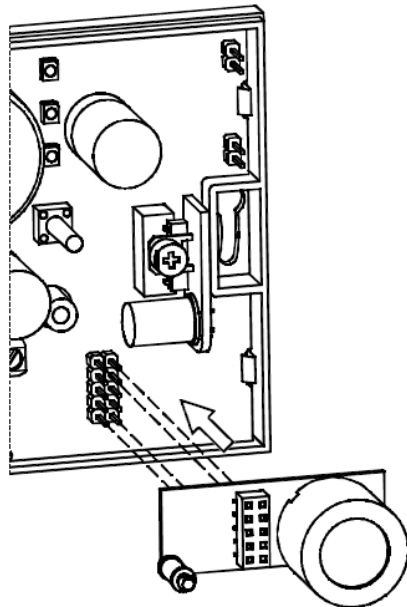
1. Pripravte si správny modul podľa typu snímača
2. Odpojte detektor od elektrického napájania
3. Otvorte detektor - odskrutkujte skrutku na prednom paneli (pod obdĺžnikovou plastovou krytkou)
4. Identifikujte správny snímač, ktorý sa má vymeniť na elektronickej doske



5. Vyberte starý modul z konektora (pre vybratie uchopte jednou rukou za snímač a druhou jemne uvoľnite modul s použitím plastovej plochej pomôcky smerom hore..



6. Vložte nový modul do príslušného konektora, dbajte, aby bol vsunutý na príslušné piny konektora.



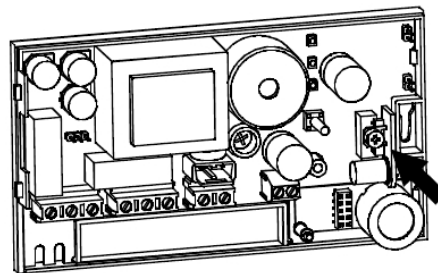
7. Pripojte predný panel a utiahnite skrutku.
8. Zapnite detektor a skontrolujte, či funguje správne.
9. Na inštalčný štítok zapíšte dátum výmeny snímača.

## VÝMENA CH4 MODULU

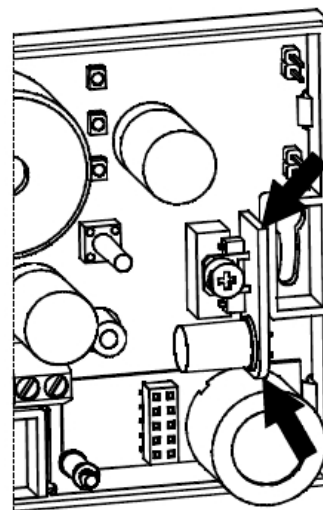
Po uplynutí životnosti snímača, každých 5 rokov, musí byť modul so snímačom vymenený za nový nakalibrovaný.

Výmena sa musí vykonať podľa týchto pokynov:

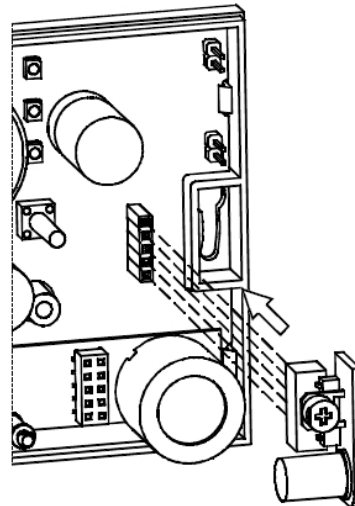
1. Pripravte si správny modul podľa typu snímača
2. Odpojte detektor od elektrického napájania
3. Otvorte detektor - odskrutkujte skrutku na prednom paneli (pod obdĺžnikovou plastovou krytkou)
4. Identifikujte správny snímač, ktorý sa má vymeniť na elektronickej doske



5. Vyberte starý modul z konektora, uchopte modul na bokoch a jemne vysuňte smerom hore.



6. Vložte nový modul do príslušného konektora, dbajte, aby bol vsunutý na príslušné piny konektora.



7. Pripojte predný panel a utiahnite skrutku.
8. Zapnite detektor a počas zahrievacej fázy stlačte a podržte gombík TEST na prednom paneli: rozsvieti sa zelená LED, žltá a červená LED budú blikať 2 sekundy. Týmto úkonom sa vynuluje životnosť starého snímača a nastaví sa kontrola času pre nový snímač.
8. Skontrolujte správnosť funkcie detektora.
9. Na inštalčný štítok zapíšte dátum výmeny snímača.

## PREDAJ A SERVIS:

Meratex, s.r.o.  
Vozárova 5  
040 17 Košice  
tel.: 055/6405118  
e-mail: predaj@meratex.sk  
www.meratex.sk